

ООО "КВАРЦ"

ПРЕДОХРАНИТЕЛИ ПЛАВКИЕ СЕРИИ ПП57У

Техническое описание и инструкция по эксплуатации

УИЦГ 674 351.010 РЭ

Украина, г. Запорожье

1. НАЗНАЧЕНИЕ

Предохранители плавкие серии ПП57У (в дальнейшем "предохранители") предназначены для защиты электрических цепей переменного тока частоты 50-60 Гц напряжением до 1250 В и цепей постоянного тока напряжением до 1000 В при коротких замыканиях в полупроводниковых преобразователях и других комплектных устройствах, содержащих силовые полупроводниковые приборы.

Предохранители соответствуют требованиям ТУ У 31.2-19274160-001-2002 и ГОСТ 17242-86. Климатическое исполнение УХЛЗ по ГОСТ 15150.

Внешние механические воздействующие факторы по группе М39 ГОСТ 17516.1.

По степени защиты предохранители незащищенного исполнения - IP 00 по ГОСТ 14254.

По конструкции предохранители неразборные, предназначены для установки на проводниках комплектного устройства.

Структура условного обозначения предохранителей приведена в приложении А.

2. ТЕХНИЧЕСКИЕ ДАННЫЕ

2.1 Типы и основные параметры предохранителей соответствуют данным таблицы 1.

Таблица 1

Тип предохранителя	Номинальный ток предохранителя, А	Номинальный ток плавкой вставки, А	Номинальное напряжение переменного тока, В	Наибольшее рабочее напряжение постоянного тока, В	Габаритные чертежи по приложению Б
ПП57У-3137 ПП57У-3437 ПП57У-3737 ПП57У-3937	100 250 400 630	40; 63; 100 160; 250 315; 400 500; 630	380	440	Рис. 1
ПП57У-3167 ПП57У-3467 ПП57У-3767 ПП57У-3967	100 250 400 630	63; 100 160; 250 315; 400 500; 630	660	600	Рис. 1
ПП57У-3797 ПП57У-3997	400 630	315; 400 500; 630	1250	1000	Рис. 1
ПП57У-3738 ПП57У-3768	400 400	315; 400 315; 400	380 660	440 600	Рис. 2 и 3
ПП57У-3938 ПП57У-4038 ПП57У-3968 ПП57У-4068	630 800 630 800	500; 630 800 500; 630 800	380 380 660 660	440 440 600 600	Рис. 4
ПП57У-3998	630	500; 630	1250	1000	Рис. 5

Примечание: В таблице 1 и далее типы предохранителей указаны без обозначения исполнений по наличию указателя срабатывания и свободного контакта и без обозначения климатического исполнения.

2.2 Габаритные и присоединительные размеры и масса предохранителей приведены в приложении Б. По согласованию с предприятием – изготовителем предохранители могут изготавливаться с другим конструктивным исполнением выводов.

2.3 Номинальный режим работы предохранителей продолжительный.

2.4 По отключающей способности и по быстродействию предохранители относятся к типу aR по ГОСТ 17242 – быстродействующие с отключающей способностью в части диапазона токов отключения.

Предохранители отключают все токи от минимального тока отключения до тока наибольшей отключающей способности, указанных в таблице 2, при следующих параметрах цепи отключения:

а) коэффициент мощности цепи на переменном токе при токах отключения:

до 10 кА – не менее 0,3;

от 10 до 20 кА – не менее 0,2;

свыше 20 кА – не менее 0,1;

б) постоянная времени цепи на постоянном токе – не более 20 мс.

Таблица 2

Тип предохранителя	Номинальное напряжение переменного тока, В	Наибольшее допустимое значение постоянного напряжения, В	Номинальный ток плавкой вставки I _н , А	Минимальный ток отключения	Максимальный ток отключения, кА	
					переменного тока	постоянного тока
ПП57У-3137 ПП57У-3437 ПП57У-3737 ПП57У-3738 ПП57У-3937 ПП57У-3938 ПП57У-4038	380	440	40; 63; 100 160; 250 315; 400 315; 400 500; 630 500; 630 800	9I _н 9I _н 9I _н 9I _н 9I _н 9I _н 9I _н	100	100
ПП57У-3167 ПП57У-3467 ПП57У-3767 ПП57У-3768 ПП57У-3967 ПП57У-3968 ПП57У-4068	660	600	63; 100 160; 250 315; 400 315; 400 500; 630 500; 630 800	10I _н 10I _н 10I _н 10I _н 10I _н 10I _н 10I _н	100	100
ПП57У-3797 ПП57У-3997 ПП57У-3998	1250	1000	315; 400 500; 630 500; 630	10I _н 10I _н 10I _н	100 100 80	100 100 80

2.5 Положение предохранителей в пространстве вертикальное или горизонтальное по отношению к продольной оси корпуса. При этом исключается установка предохранителя над или под токоведущей шиной, закрывающей движение охлаждающего воздуха.

2.6 Предохранители предназначены для присоединения к ним с помощью болтовых соединений медных шин сечением:

- предохранители на 100 А – [3×30] мм²;
- предохранители на 250 А – [6×35] мм²;
- предохранители на 400 А – [(4×40)×2] мм²;
- предохранители на 630 А – [(5×60)×2] мм²;
- предохранители на 800 А – [(6 × 60)×2] мм².

2.7 Силовые выводы предохранителей имеют серебряное покрытие Cr3-6 по ГОСТ 9.303 и допускают работу при температуре контактных соединений до 135 °С.

2.8 Предохранители должны иметь следующие исполнения по наличию устройства сигнализации о срабатывании предохранителя:

- без указателя срабатывания и без свободного контакта (микрореле);
- с указателем срабатывания и свободным контактом;
- с указанием срабатывания без свободного контакта.

2.9 Указатель срабатывания предохранителя обеспечивает работу при напряжении не менее 100 В переменного или постоянного тока.

2.10 Свободный контакт предохранителя (микрореле) имеет один нормально открытый (НО) и один нормально закрытый (НЗ) контакты, которые допускают коммутацию тока 100 мА при напряжении 220 В постоянного и переменного напряжения частоты 50 Гц.

2.11 Сопротивления изоляции свободных контактов сухих и чистых предохранителей, не бывших в эксплуатации, в холодном состоянии:

- а) между свободными контактами и силовыми выводами предохранителей – не менее 50 МОм;
- в) между разомкнутыми свободными контактами – не менее 10 МОм.

2.12 Изоляция свободных контактов сухих и чистых предохранителей, не бывших в эксплуатации, в холодном состоянии выдерживает в течение одной минуты испытательное напряжение переменного тока частоты 50 Гц:

- а) между свободными контактами и силовыми выводами предохранителя – 4000 В;
- б) между разомкнутыми свободными контактами – 2000 В.

2.13 Потери мощности в предохранителях при номинальном токе не превышают значений, указанных в таблице 3.

Таблица 3

Тип предохранителей	Номинальный ток плавкой вставки, А	Потери мощности, не более, Вт
ПП57У-3137	40	10
	60	18
	100	25
ПП57У-3437	160	45
	250	60
ПП57У-3737	315	70
	400	95
ПП57У-3738	315	75
	400	110
ПП57У-3937	500	120
	630	145
ПП57У-3938	500	120
	630	180
ПП57У-4038	800	150
ПП57У-3167	63	20
	100	30
ПП57У-3467	160	50
	250	70
ПП57У-3767	315	80
	400	110
ПП57У-3768	315	80
	400	110
ПП57У-3967	500	150
	630	170
ПП57У-3968	500	170
	630	200
ПП57У-4068	800	200
ПП57У-3797	315	115
	400	130
ПП57У-3997	500	165
	630	185
ПП57У-3998	500	165
	630	185

2.14 Максимальные значения интегралов Джоуля (I^2t) отключения предохранителей при времени отключения не более 10 мс не превышает значений, указанных в таблице 4.

Тип предохранителя	Номинальный ток плавкой вставки, А	Величина интеграла Джоуля (I^2t) отключения, $A^2 \cdot c \cdot 10^3$
ПП57У-3137	100	80
ПП57У-3437	250	230
ПП57У-3737 ПП57У-3738	400	450
ПП57У-3937 ПП57У-3938	630	1500
ПП57У-4038	800	3500
ПП57У-3167	100	60
ПП57У-3467	250	470
ПП57У-3767 ПП57У-3768	400	1400
ПП57У-3967 ПП57У-3968	630	3000
ПП57У-4068	800	3900
ПП57У-3797	400	600
ПП57У-3997 ПП57У-3998	630	1700

2.15 Отношение значений интеграла Джоуля (I^2t) отключения предохранителей при времени отключения не более 10 мс к значению интеграла Джоуля (I^2t) преддуговому того же предохранителя не более 9.

2.16 Минимальное время плавления предохранителей при перегрузках в диапазоне от 0,01 с до 100 с — не менее указанного на времятоковых характеристиках приложения В.

2.17 Величина напряжения при срабатывании предохранителя не превышает 150% от амплитудного значения возвращающегося напряжения.

2.18 Величина омического сопротивления предохранителей в холодном состоянии указывается в паспортах.

3. УСТРОЙСТВО И РАБОТА ПРЕДОХРАНИТЕЛЯ

3.1 Предохранитель состоит из серебряного плавкого элемента, помещенного в керамический корпус, заполненный дугогасящим наполнителем, уплотненным кварцевым песком, силовых токоведущих выводов с серебряным или никелевым покрытием и металлических крышек с прокладками, закрывающими корпус предохранителя с торцов. В зависимости от конструктивного исполнения в предохранитель может быть встроен указатель срабатывания, снабженный бойком, воздействующим на свободный контакт (микрореле). Микрореле устанавливается на одной из крышек предохранителя посредством скобы.

На выводах предохранителя выбита маркировка номинального тока плавкой вставки, на крышке — номинальное напряжение и другие маркировочные данные.

Содержание серебра в предохранителе указано в паспорте на конкретное исполнение предохранителя.

3.2 Предохранитель способен длительно пропускать номинальный ток при соответствующем сечении токоведущих шин и температуре охлаждающего воздуха. При возникновении тока короткого замыкания плавкий элемент расплавляется, а возникшая электрическая дуга гасится в песке. После срабатывания предохранитель может быть восстановлен только на предприятии-изготовителе.

4. ТРЕБОВАНИЯ БЕЗОПАСНОСТИ И ОХРАНЫ ОКРУЖАЮЩЕЙ ПРИРОДНОЙ СРЕДЫ

4.1 Предохранители соответствуют требованиям безопасности по ДСТУ 2817 (ГОСТ 12.2.007.6-93).

4.2 По способу защиты человека от поражения электрическим током предохранители относятся к классу "О" по ГОСТ 12.2.007.0 — имеют изолированный корпус и открытые незаземленные токоведущие выводы.

4.3 Монтаж и эксплуатацию предохранителей следует выполнять в соответствии с требованиями раздела 5 настоящего руководства по эксплуатации.

4.4 Обслуживание предохранителей в действующих электроустановках должен осуществлять специально подготовленный электротехнический персонал, прошедший инструктаж и проверку знаний в соответствии с требованиями "Правил безопасной эксплуатации электроустановок потребителей".

4.5 Замену сработавших предохранителей в электроустановках следует выполнять со снятием напряжения.

5. УКАЗАНИЯ ПО МОНТАЖУ И ЭКСПЛУАТАЦИИ

5.1 Предохранители должны эксплуатироваться в следующих условиях внешних воздействующих факторов:

- верхнее значение рабочей температуры +40°C;
- нижнее значение рабочей температуры -60°C;
- относительная влажность воздуха не должна превышать 90% во всем диапазоне изменения рабочих температур;
- атмосфера не должна содержать коррозионно-активные вещества в концентрациях, снижающих параметры предохранителей до недопустимых пределов;
- вибрационные нагрузки не должны превышать допустимых величин по группе М39 согласно ГОСТ 17516.1, ударные нагрузки не допускаются.

5.2 Допускается эксплуатация предохранителей при верхнем значении рабочей температуры среды до +60°C при снижении нагрузки в соответствии с данными таблицы 5.

Таблица 5

Номинальный ток предохранителя, А	Допустимый ток предохранителя при температуре окружающего воздуха			
	45 °C	50 °C	55 °C	60 °C
40	35	32	28	25
63	53	50	45	40
100	90	80	71	63
160	140	125	112	100
250	225	200	180	160
315	300	280	250	235
400	375	355	335	315
500	475	450	425	400
630	600	560	530	500
800	750	710	670	630

5.3 Монтаж и эксплуатация предохранителей должны соответствовать требованиям следующих документов:

- "Правила устройства электроустановок";
- "Правила технической эксплуатации электроустановок потребителей";
- "Правила безопасной эксплуатации электроустановок потребителей";
- "Руководство по эксплуатации предохранителей ПП57У".

5.4 Предохранители следует устанавливать на токоведущих шинах комплектного устройства посредством болтового соединения. Допустимая токовая нагрузка предохранителя зависит от конкретных условий установки и условий охлаждения предохранителей – длины и сечения токоведущих шин, температуры и скорости охлаждающего воздуха. Рекомендации по выбору величины токовой нагрузки изложены в приложении 4 к ГОСТ 17242-86.

5.5 Электрические зазоры от частей предохранителя, находящихся под напряжением, до других токоведущих или заземленных частей комплектного устройства должны быть не менее:

- 12 мм – для напряжения 380 и 440 В;
- 25 мм – для напряжения 600 и 660 В;
- 40 мм – для напряжения 1000 и 1250 В.

5.6 Перед установкой предохранителя необходимо:

- произвести технический осмотр предохранителя и убедиться в отсутствии трещин на корпусе, ослабления крепления крышек и утечки песка;

- проверить соответствие маркировочных данных предохранителя (напряжение и ток) параметрам электроустановки;
- проверить исправность свободного контакта (микрореле), при его наличии, и закрепить его на кронштейне предохранителя с помощью имеющихся на нем винтов.

5.7 Перед вводом предохранителей в эксплуатацию в составе электроустановки следует проверить сопротивление и электрическую прочность изоляции цепей свободных контактов (при их наличии). При этом нормы сопротивления и электрической прочности изоляции устанавливаются потребителем или монтажной организацией для электроустановки в целом с учетом местных условий, но не должны превышать нормы, установленные для предохранителей, не бывших в эксплуатации.

5.8 Предохранители, находящиеся в эксплуатации, должны периодически подвергаться техническому обслуживанию и профилактическим испытаниям.

Технический осмотр предохранителей следует проводить в сроки, предусмотренные для комплектного устройства в целом, но не реже одного раза в год. При этом необходимо предохранители очистить от пыли и внешним осмотром убедиться в отсутствии повреждения корпуса предохранителя, отсутствии утечки песка и в исправности работы микрореле (при его наличии). В случае срабатывания бойка указателя необходимо проверить целостность плавкой вставки тестером.

Профилактические испытания проводят после выполнения технического осмотра только для предохранителей с указателем срабатывания и свободным контактом, которые заключаются в проверке сопротивления и электрической прочности изоляции микрореле по отношению к силовым цепям и между контактами. При этом сроки проведения испытаний, допустимые значения сопротивления изоляции и величина испытательного напряжения устанавливаются потребителем для электроустановки в целом с учетом местных условий, но они не должны быть жестче, чем для предохранителей, не бывших в эксплуатации.

5.9 Восстановление сгоревших предохранителей рекомендуется выполнять на предприятии-изготовителе, т.к. для этого требуется специальное технологическое оборудование и специальные материалы.

5.10 Предохранители не содержат вредные вещества и материалы. Утилизация предохранителей должна осуществляться в порядке, предусмотренном решениями региональной организации санитарно-эпидемиологического надзора.

6. ТРАНСПОРТИРОВАНИЕ И ХРАНЕНИЕ

6.1 Условия транспортирования и хранения предохранителей и допустимые сроки сохранности в упаковке предприятия-изготовителя до ввода в эксплуатацию должны соответствовать таблице 6.

Таблица 6

Виды поставок по климатическим условиям по ГОСТ 15150	Обозначение условий транспортирования в части воздействия		Обозначения условий хранения по ГОСТ 15150	Допустимый срок сохранности в упаковке поставщика
	механических факторов по ГОСТ 23216	климатических факторов по ГОСТ 15150		
Для поставок в районы с умеренным и холодным климатом	С	8 (ОЖЗ)	2 (С)	2
Для поставок в районы Крайнего Севера и труднодоступные районы	Ж	8 (ОЖЗ)	2 (С)	2

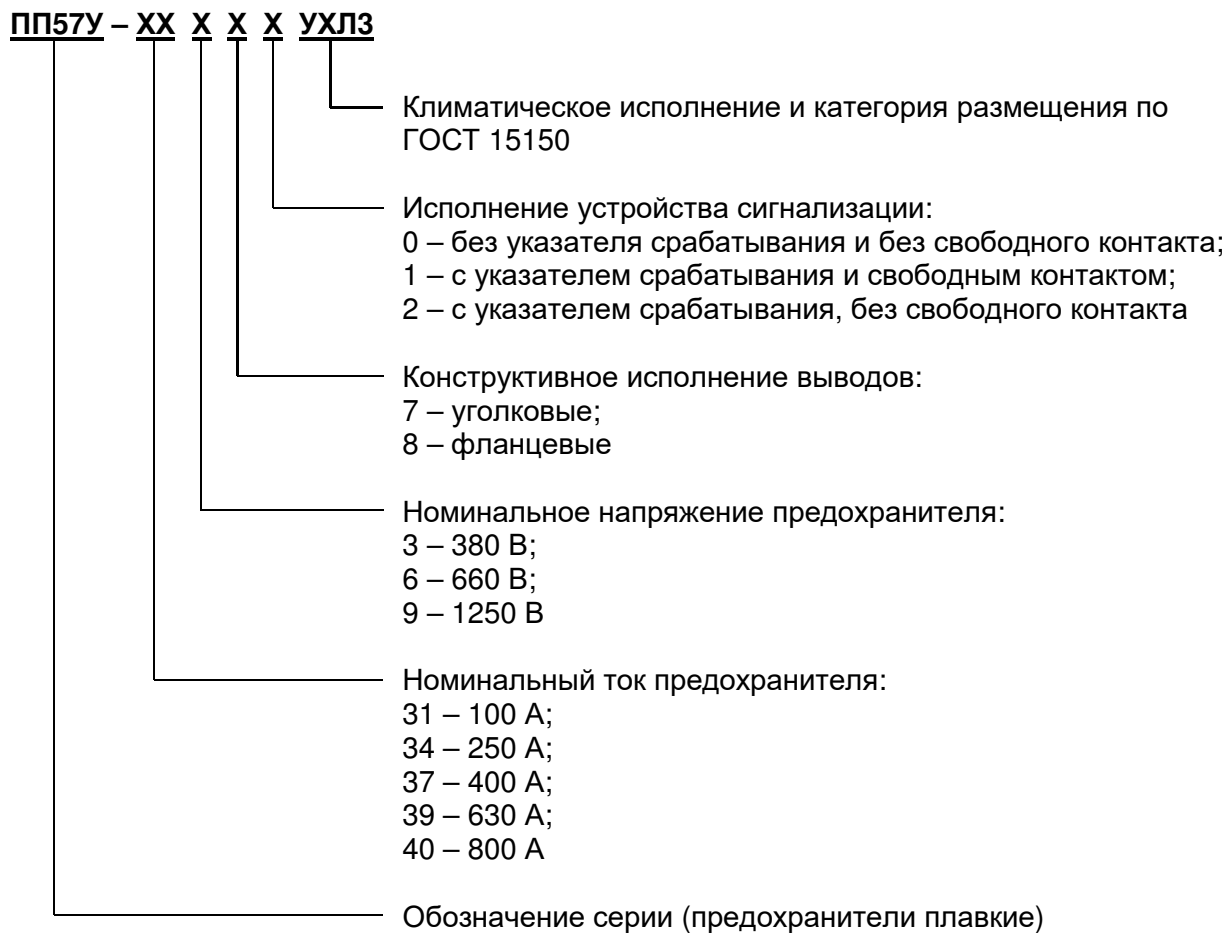
6.2 Транспортирование предохранителей должно производиться только закрытым транспортом (в железнодорожных вагонах, контейнерах, закрытых автомашинах, трюмах и т.д.), исключающим возможность непосредственного воздействия атмосферных осадков и агрессивных сред. При погрузке, разгрузке и транспортировании предохранители не должны подвергаться ударам.

7. ГАРАНТИИ

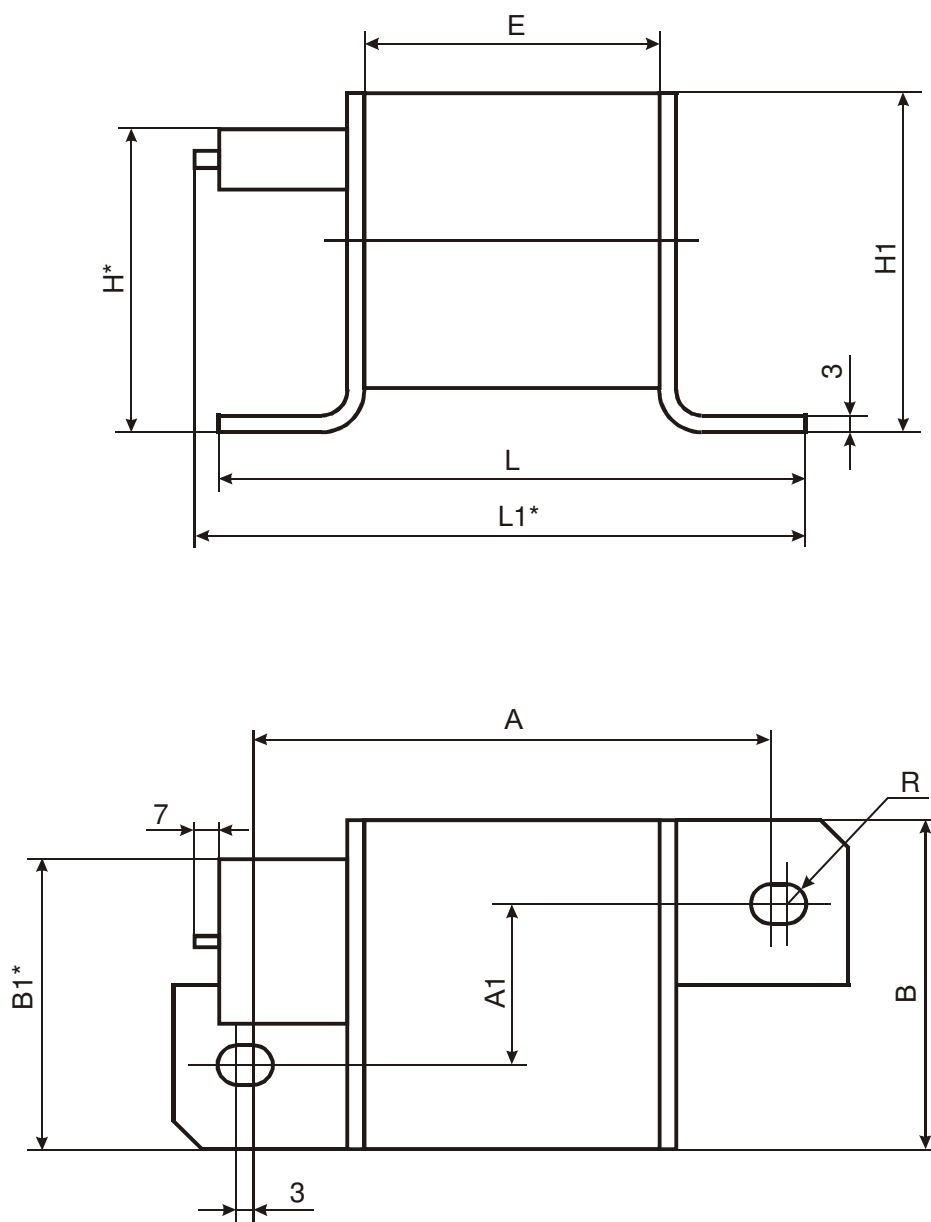
7.1 Изготовитель гарантирует соответствие качества предохранителей требованиям ТУ У 31.2-19274160-001-2002 при соблюдении потребителем условий транспортирования, хранения, монтажа и эксплуатации в настоящем руководстве по эксплуатации.

7.2 Гарантийный срок эксплуатации устанавливается 24 месяца со дня ввода в эксплуатацию, но не позднее 36 месяцев с даты изготовления.

СТРУКТУРА УСЛОВНОГО ОБОЗНАЧЕНИЯ ТИПА ПРЕДОХРАНИТЕЛЕЙ



ГАБАРИТНЫЕ, УСТАНОВОЧНЫЕ, ПРИСОЕДИНИТЕЛЬНЫЕ РАЗМЕРЫ
И МАССА ПРЕДОХРАНИТЕЛЕЙ



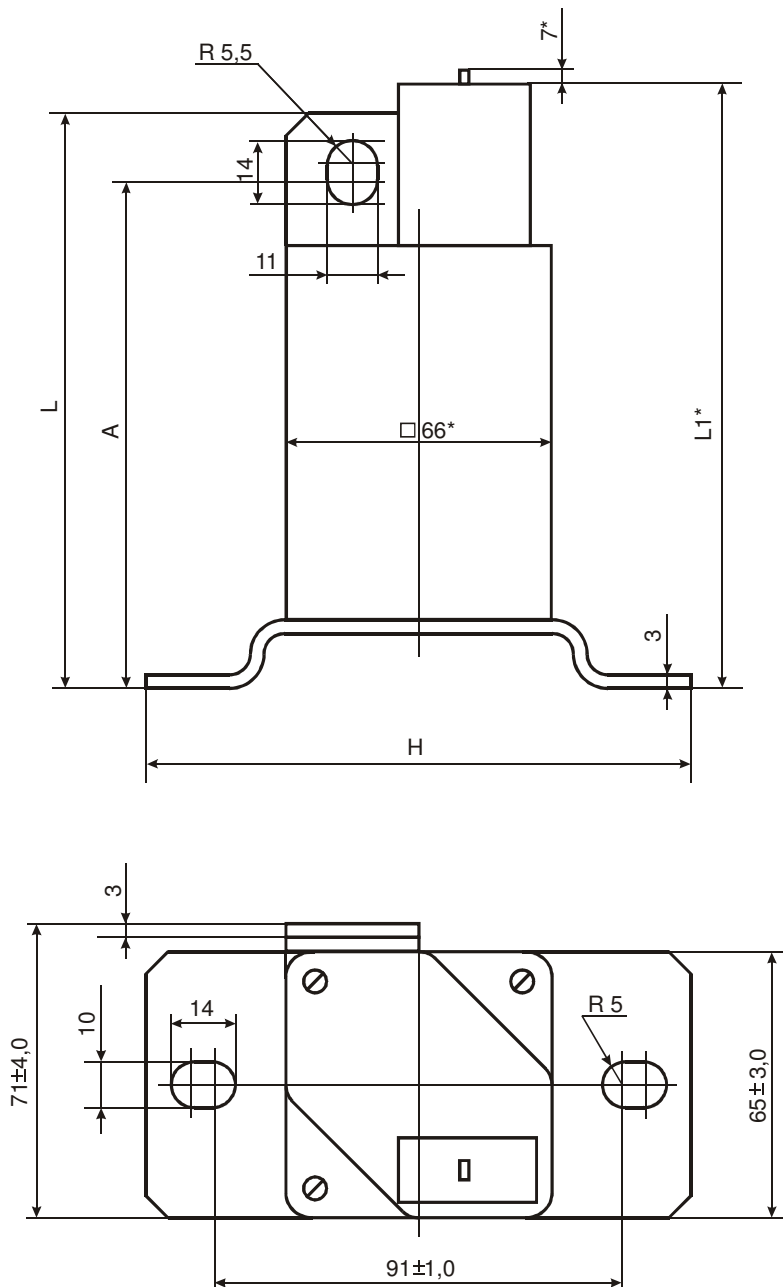
Типы и размеры указаны в табл. Б.1.

* Размеры для справок.

Рис. 1. Предохранители с уголковыми выводами.

Таблица Б.1

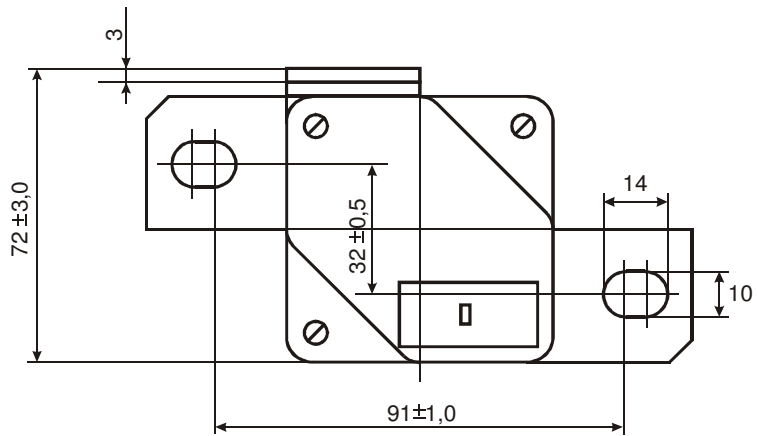
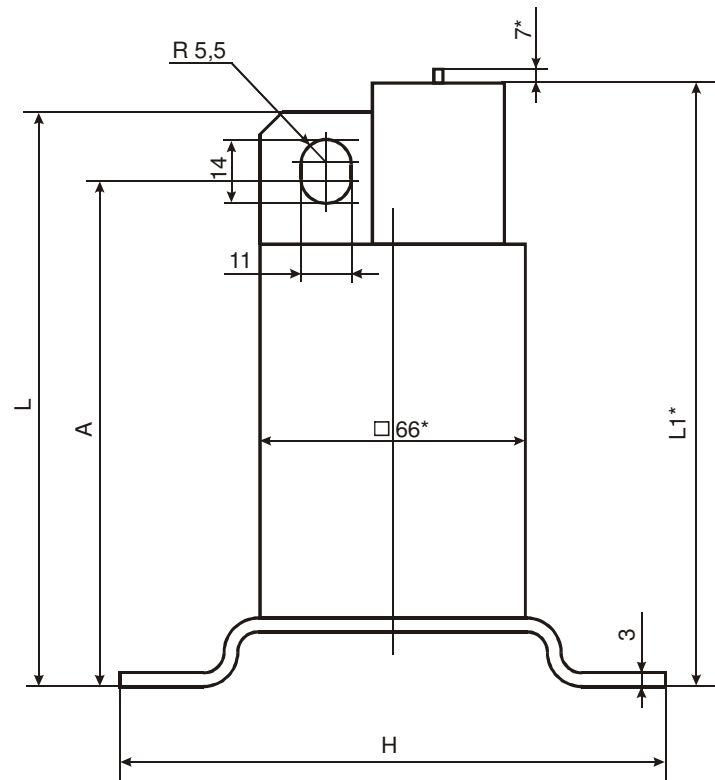
Тип предохранителя	Номин. ток, А	Размеры, мм										Масса, кг, не более
		A	A1	B	B1*	L	L1*	H*	H1	R	E*	
ПП57У-3137	100	100±2,5	20±2,5	40±3,0	43,5±3,0	123±3,0	139±3,0	48±3,0	45±3,0	3,5	55±2,5	0,39
ПП57У-3437	250	108±2,5	25±2,5	50±3,0	50±3,0	140±3,0	147,5±3,0	59±3,0	55±3,0	5,5		0,66
ПП57У-3737	400	118±3,0	33±2,5	66±4,5	66±3,0	146±3,0	151±4,0	72±3,0	71±4,5	5,5		1,15
ПП57У-3937	630	122±3,0	40±2,5	80±4,5	80±3,0	166±3,0	161±4,5	81±3,0	85±4,5	8,5		1,65
ПП57У-3167	100	130±3,0	20±2,5	40±3,0	43,5±3,0	153±3,0	169±3,0	48±3,0	45±3,0	3,5	85±2,5	0,60
ПП57У-3467	250	138±3,0	25±2,5	50±3,0	50±3,0	170±3,0	177,5±3,0	59±3,0	55±3,0	5,5		0,87
ПП57У-3767	400	148±3,5	33±2,5	66±4,5	66±3,0	176±3,5	181±3,5	72±3,0	71±4,5	5,5		1,45
ПП57У-3967	630	152±3,5	40±2,5	80±4,5	80±3,0	196±4,0	191±4,0	81±3,0	85±4,5	8,5		2,05
ПП57У-3797	400	148±3,5	33±2,5	66±4,5	66±3,0	176±3,5	181±3,5	72±3,0	71±4,5	5,5		1,45
ПП57У-3997	630	152±3,5	40±2,5	80±4,5	80±3,0	196±4,0	191±4,0	81±3,0	85±4,5	8,5		2,05



Тип предохранителя	Номин. ток, А	Размеры, мм				Масса, кг, не более
		A	L	L1*	H	
ПП57У-3738	400	99±3,0	113±3,0	118	120±3,0	1,15
ПП57У-3768		129±3,0	143±3,0	148		1,40

* Размеры для справок.

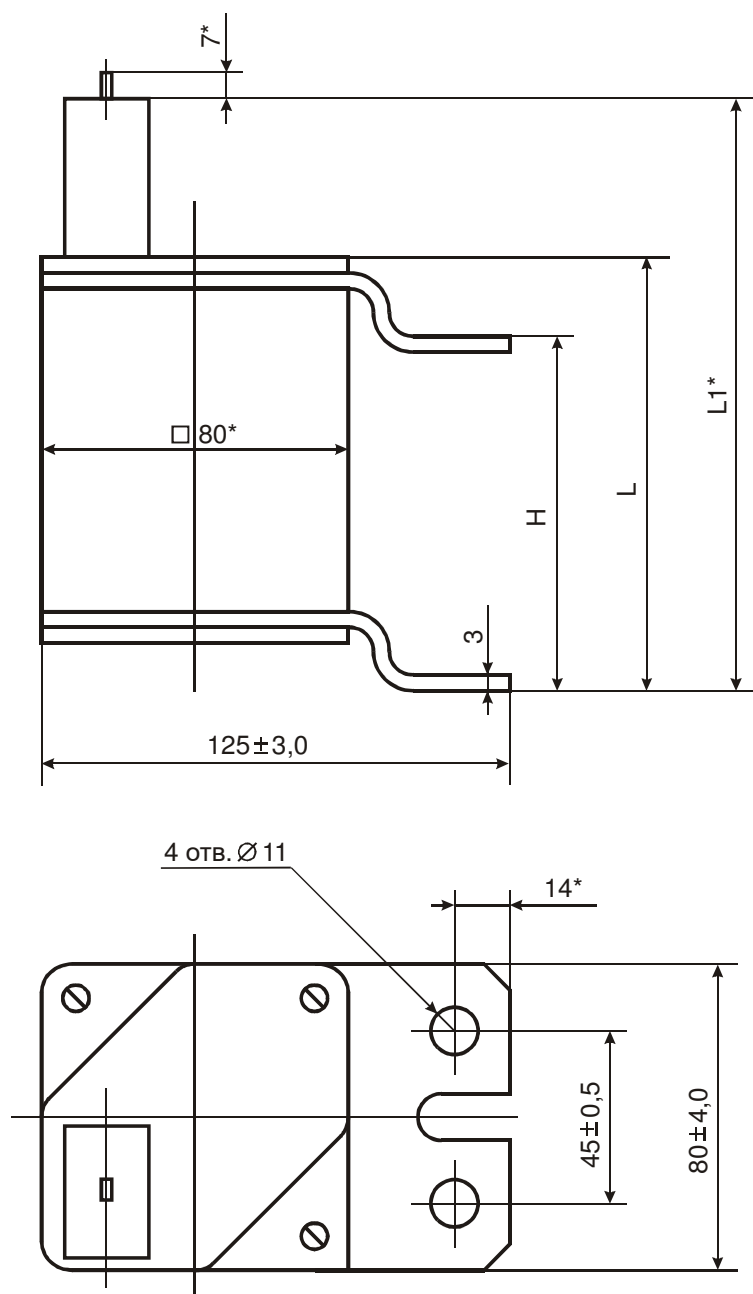
Рис. 2. Предохранители с фланцевым выводом ПП57У-3738, ПП57У-3768, исполнение 1 (симметричный).



Тип предохранителя	Номин. ток, А	Размеры, мм			Масса, кг, не более
		A	L	L1*	
ПП57У-3738	400	99±3,0	113±3,0	118	1,15
ПП57У-3768		129±3,0	143±3,0	148	1,40

* Размеры для справок.

Рис. 3. Предохранители с фланцевым выводом ПП57У-3738, ПП57У-3768, исполнение 2 (несимметричный).

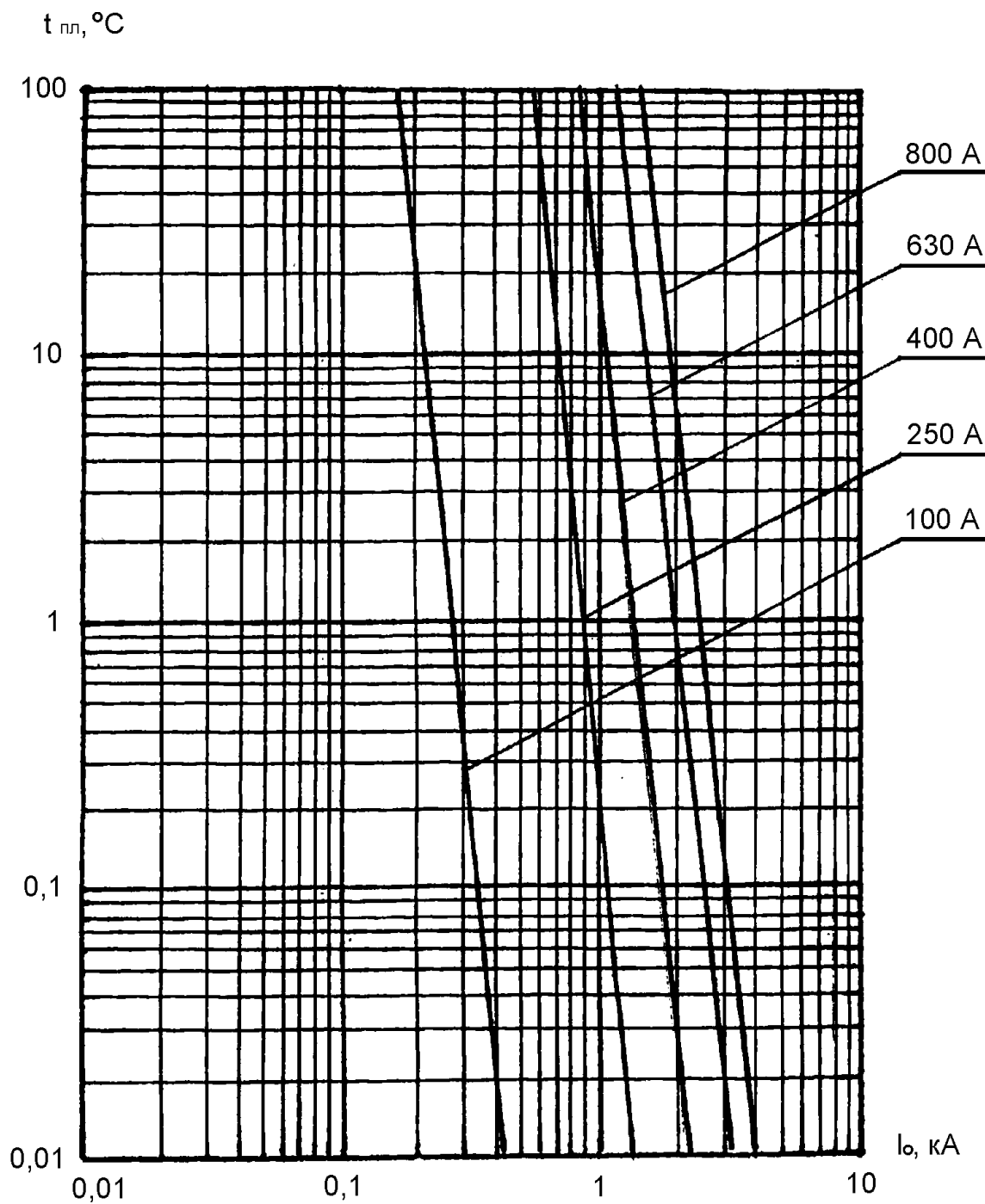


Тип предохранителя	Номин. ток, А	Размеры, мм			Масса, кг, не более
		L	L1*	H	
ПП57У-3938	630	79±3,0	121,5±3,0	64±3,0	1,70
ПП57У-4038	800	79±3,0	121,5±3,0	64±3,0	
ПП57У-3968	630	109±3,0	151,5±3,0	94±3,0	2,15
ПП57У-3998	630	109±3,0	151,5±3,0	94±3,0	
ПП57У-4068	800	109±3,0	151,5±3,0	94±3,0	

* Размеры для справок.

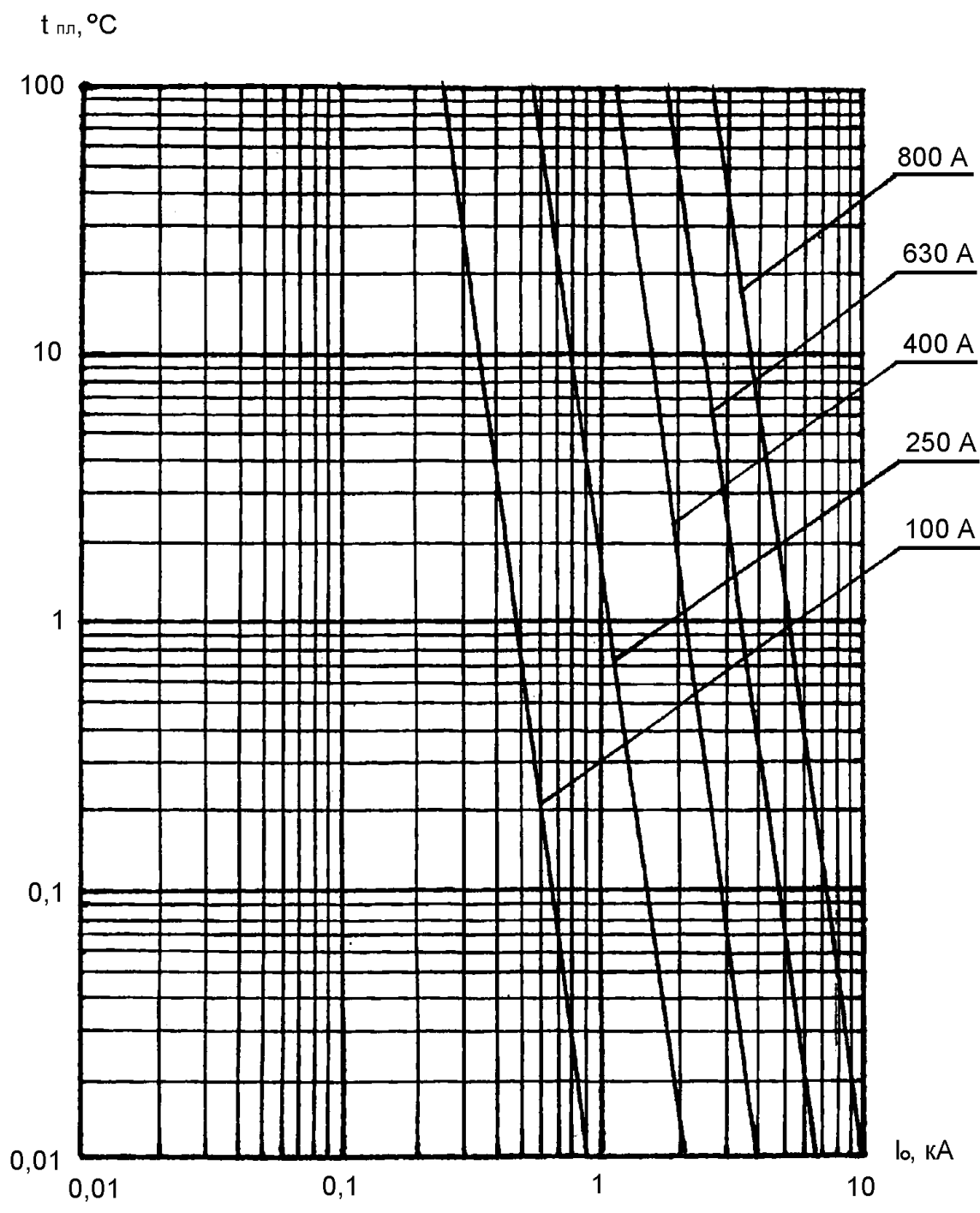
Рис. 4. Предохранители с консольными выводами ПП57У-3938, ПП57У-4038, ПП57У-3968, ПП57У-3998, ПП57У-4068.

ВРЕМЯТОКОВЫЕ ХАРАКТЕРИСТИКИ ПЛАВЛЕНИЯ



$I_о$ – ток плавления, кА;
 $t_{пл}$ – время плавления, с.

Рис. 1. Предохранители типа ПП57У-3137, ПП57У-3437, ПП57У-3737, ПП57У-3937, ПП57У-3938, ПП57У-4038.



I_o – ток плавления, кА;
 $t_{пл}$ – время плавления, с.

Рис. 2. Предохранители типа ПП57У-3167, ПП57У-3467, ПП57У-3767, ПП57У-3967, ПП57У-3768, ПП57У-3968, ПП57У-4068.