

ООО "КВАРЦ"

## **ПРЕДОХРАНИТЕЛИ СЕРИИ ПН22**

Техническое описание и инструкция по эксплуатации

УИЦГ. 674351.008 ТО

## 1. НАЗНАЧЕНИЕ

1.1 Предохранители серии ПН-22, выпускаемые ООО "Кварц" по ТУ У 3.11-19274160-106-98 и ГОСТ 17242-86, предназначены для защиты стационарных электроустановок и электрических цепей напряжением 220 и 380 В переменного тока частоты 50 и 60 Гц при коротких замыканиях и перегрузках. Предохранители используются в распределительных устройствах низкого напряжения и других электроустановках промышленных предприятий. Предохранители серии ПН22 по габаритно-установочным размерам и защитным характеристикам полностью взаимозаменяемы с предохранителями серии ПН2.

1.2 Структура условного обозначения предохранителей приведена в приложении А. Маркировка номинального тока плавкой вставки нанесена на выводе, номинальное напряжение — на крышке предохранителя.

1.3 Предохранители изготавливаются в климатическом исполнении УХЛ3.

1.4 Предохранители должны эксплуатироваться в закрытых помещениях или в шкафах с естественной вентиляцией, где колебания температуры и влажности, а также наличие пыли существенно меньше, чем на открытом воздухе.

## 2. ТЕХНИЧЕСКИЕ ДАННЫЕ

2.1 Основные параметры предохранителей приведены в таблице 1.

Таблица 1

Тип предохранителя	Номинальный ток предохранителя, А	Номинальный ток плавкой вставки, А	Мощность потерь, Вт	Наибольший ток отключения, кА
ПН22-100-XX УХЛ3	100	31,5	7,0	80
		40	7,5	
		50	8,5	
		63	11,5	
		80	12,5	
		100	16,0	
ПН22-250-XX УХЛ3	250	80	12,5	80
		100	16,0	
		125	21,0	
		160	28,0	
		200	30,0	
		250	34,0	
ПН22-400-XX УХЛ3	400	200	30,0	40
		250	34,0	
		315	49,0	
		400	56,0	
ПН22-630-XX УХЛ3	630	315	49,0	25
		400	56,0	
		500	60,0	
		630	85,0	
ПН22-1000-XX УХЛ3	1000	800	95,0	25
		1000	130,0	

### **ПРИМЕЧАНИЕ:**

1) знак "XX" означает конструктивное исполнение предохранителя по условиям монтажа и наличию указателя срабатывания в соответствии со структурой условного обозначения;

2.2 Номинальный режим работы — продолжительный.

2.3 Охлаждение предохранителей — воздушное с естественной конвекцией.

2.4 Предохранители предназначены для работы в следующих условиях:

- нижнее значение температуры окружающего воздуха - 40 °С;
- верхнее значение температуры окружающего воздуха + 40 °С;
- высота над уровнем моря — не более 1000 м;
- атмосфера — промышленная или условно-чистая по ГОСТ 15150;

В случае установки предохранителей в шкафах при температуре окружающего воздуха свыше 40 °С допустимые значения рабочего тока должны быть снижены в соответствии с требованиями таблицы 2.

Таблица 2

Тип предохранителя	Номинальный ток плавкой вставки, А	Допустимые значения рабочего тока, А при температуре окружающего воздуха, °С		
		45	50	55
ПН22-100	31,5	31,5	31,5	31,5
	40	40	40	40
	50	50	50	45
	63	63	53	50
	80	80	67	60
	100	100	80	75
ПН22-250	80	80	80	80
	100	100	100	100
	125	125	105	100
	160	160	130	125
	200	200	170	160
	250	250	200	190
ПН22-400	200	200	200	200
	250	235	220	210
	315	300	280	260
	400	355	335	315
ПН22-630	315	300	290	280
	400	375	365	355
	500	475	440	400
	630	550	500	480
ПН22-1000	800	700	635	610
	1000	875	800	760

2.5 Предохранители относятся к классу "g" по ГОСТ 17242 и обеспечивают отключение токов от условного тока плавления до наибольшего тока отключения при возвращающемся напряжении 110% от номинального значения при коэффициентах мощности цепи не менее:

- 0,3 при токах до 10 кА;
- 0,2 при токах от 10 до 20 кА;
- 0,1 при токах свыше 20 кА.

Условные значения тока неплавления, тока плавления и условного времени приведены в таблице 3.

Таблица 3

Номинальный ток плавкой вставки, А	Отношение условного тока неплавления к номинальному току	Отношение условного тока плавления к номинальному току	Условное время, ч
31,5÷63	1,3	1,6	1
80; 100	1,3	1,6	2
125; 160	1,2	1,6	2
200÷400	1,2	1,6	3
500; 630	1,2	1,6	4
800, 1000	1,2	1,6	4

2.6 Времятоковые характеристики отключения приведены в приложении Б.

2.7 Минимальное напряжение срабатывания указателя срабатывания — 100 В.

2.8 Предохранители поставляются в виде отдельных составных частей, соединяемых заказчиком на месте монтажа. В комплект поставки входят составные части, указанные в таблице 4. По согласованию с изготовителем на партию предохранителей поставляется изолирующая рукоятка для замены плавких вставок.

Таблица 4

Конструктивное исполнение предохранителя по структуре условного обозначения	Количество составных частей, шт			
	Плавкие вставки	Контакты	Изоляторы	Комплект крепежных деталей
11	1	2	2	1
10	1	2	2	1
21	1	2	—	1
20	1	2	—	1
01	1	—	—	—
00	1	—	—	—

На каждую партию предохранителей поставляется паспорт, техническое описание и инструкция по эксплуатации предохранителей.

Предохранители с указателем срабатывания изготавливаются по отдельному согласованию с изготовителем.

2.9 Габаритные, установочные и присоединительные размеры и масса предохранителей приведены в приложении В. Предельные отклонения массы  $\pm 10\%$ .

### 3. МОНТАЖ ПРЕДОХРАНИТЕЛЕЙ

3.1 Монтаж предохранителей выполнять в соответствии с требованиями габаритно-установочных чертежей и действующими "Правилами устройства электроустановок" (ПУЭ). Положение предохранителей в пространстве — любое, кроме положения под плоскостью закрепления.

3.2 Подключение внешних проводников к предохранителям на токи от 31,5 до 400 А следует выполнять медными кабелями или шинами; подключение предохранителей на токи 500 и выше — только медными шинами. Сечение проводников должно быть не менее указанных в таблице 5. При подключении внешних проводников из алюминия сечение их должно быть соответственно увеличено, а контактные поверхности защищены от коррозии гальваническим токопроводящим покрытием.

Таблица 5

Ток предохранителя, А	Сечение проводника, мм <sup>2</sup>	Ток предохранителя, А	Сечение проводника, мм <sup>2</sup>
31.5÷50	10	250	120
63	16	315, 400	240
80	25	500	30x5 (две шины)
100	35	630	40x5 (две шины)
125; 160	50	800	40x6 (две шины)
200	95	1000	40x8 (две шины)

3.4 Электрические зазоры от частей предохранителя, находящихся под напряжением, до металлических и других токопроводящих частей комплектного устройства должны быть не менее 12 мм.

### 4. ТЕХНИЧЕСКОЕ ОБСЛУЖИВАНИЕ И МЕРЫ БЕЗОПАСНОСТИ

4.1 Техническое обслуживание электрической установки с использованием предохранителей ПН22 должно производиться электротехническим персоналом, допущенным к обслуживанию электроустановок напряжением до 1000 В, в соответствии с "Правилами технической эксплуатации электроустановок потребителей" (ПТЭ) и "Правилами безопасной эксплуатации электроустановок потребителей".

4.2 Перед включением предохранителей в эксплуатацию необходимо произвести их внешний осмотр, проверить целостность цепи плавких вставок и измерить сопротивление изоляции. Предохранители не должны иметь механических повреждений, препятствующих их эксплуатации (трещины на корпусе, ослабление крепления крышек или утечка песка).

Сопротивление изоляции измеряют мегомметром на 1000 В.

4.3 Снимать и устанавливать предохранители следует при отключенном напряжении. Под напряжением, но без нагрузки, допускается устанавливать и снимать предохранители на присо-

единениях, в схеме которых отсутствуют коммутационные аппараты, позволяющие снизить напряжение.

При снятии и установке предохранителей под напряжением необходимо пользоваться изолирующими клещами или диэлектрическими перчатками и защитными очками.

Для установки и извлечения предохранителей из контактов рекомендуется использовать специальную изоляционную рукоятку, которая поставляется изготовителем предохранителей по согласованию.

4.4 В процессе эксплуатации необходимо производить внешний осмотр и профилактический ремонт предохранителей не реже одного раза в год. При этом следует удалить пыль с изоляторов и токоведущих частей, проверить затяжку силовых контактных соединений и убедиться в надежности ножевого соединения плавкой вставки с контактами основания.

4.5 Восстановление сгоревших предохранителей рекомендуется выполнять на предприятии-изготовителе, т.к. для этого требуется специальное технологическое оборудование и специальные материалы.

4.6 Предохранители не содержат вредные вещества и материалы. Утилизация предохранителей должна осуществляться в порядке, предусмотренном решениями региональной организации санитарно-эпидемиологического надзора.

## **5. ТРАНСПОРТИРОВАНИЕ И ХРАНЕНИЕ**

5.1 Транспортирование предохранителей допускается выполнять любым видом закрытого транспорта (в контейнерах, трюмах судов, закрытых автомашинах и т.п.).

5.2 Предохранители следует хранить в закрытых помещениях с естественной вентиляцией.

5.3 Климатические условия при транспортировании и хранении:

- верхнее значение температуры +50 °С;
- нижнее значение температуры -50 °С.

При этом срок пребывания предохранителей в период транспортирования и хранения при температуре окружающего воздуха менее -40 °С не должен превышать 30 суток.

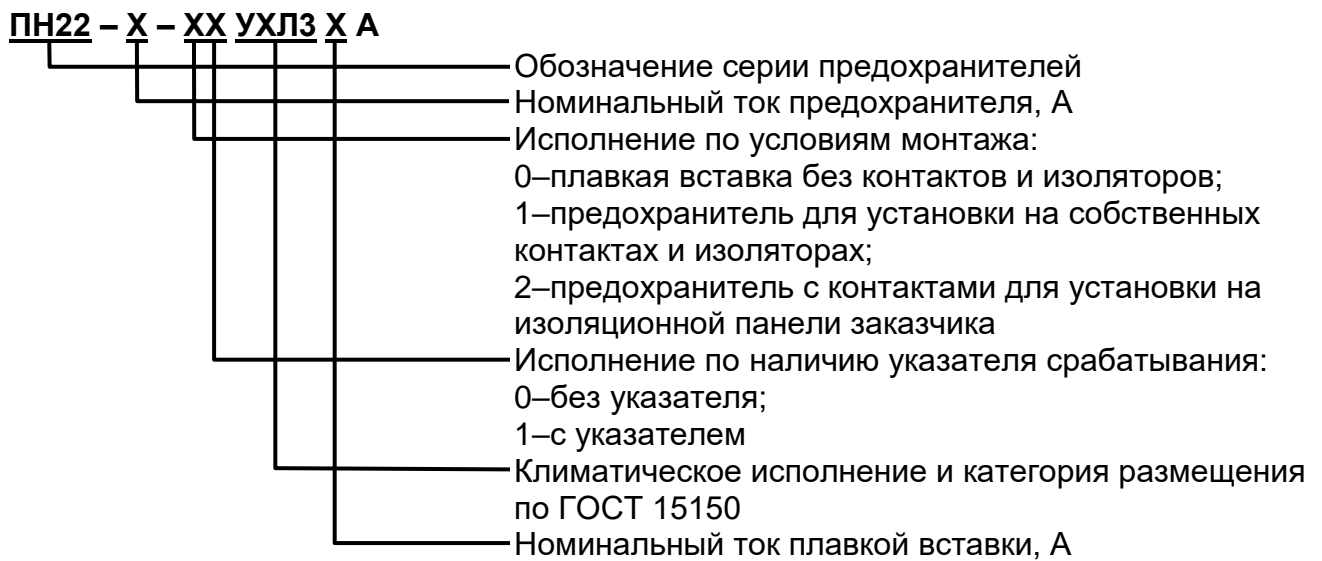
5.4 Допустимый срок сохранности предохранителей в упаковке изготовителя – 2 года.

## **6. ГАРАНТИИ ИЗГОТОВИТЕЛЯ**

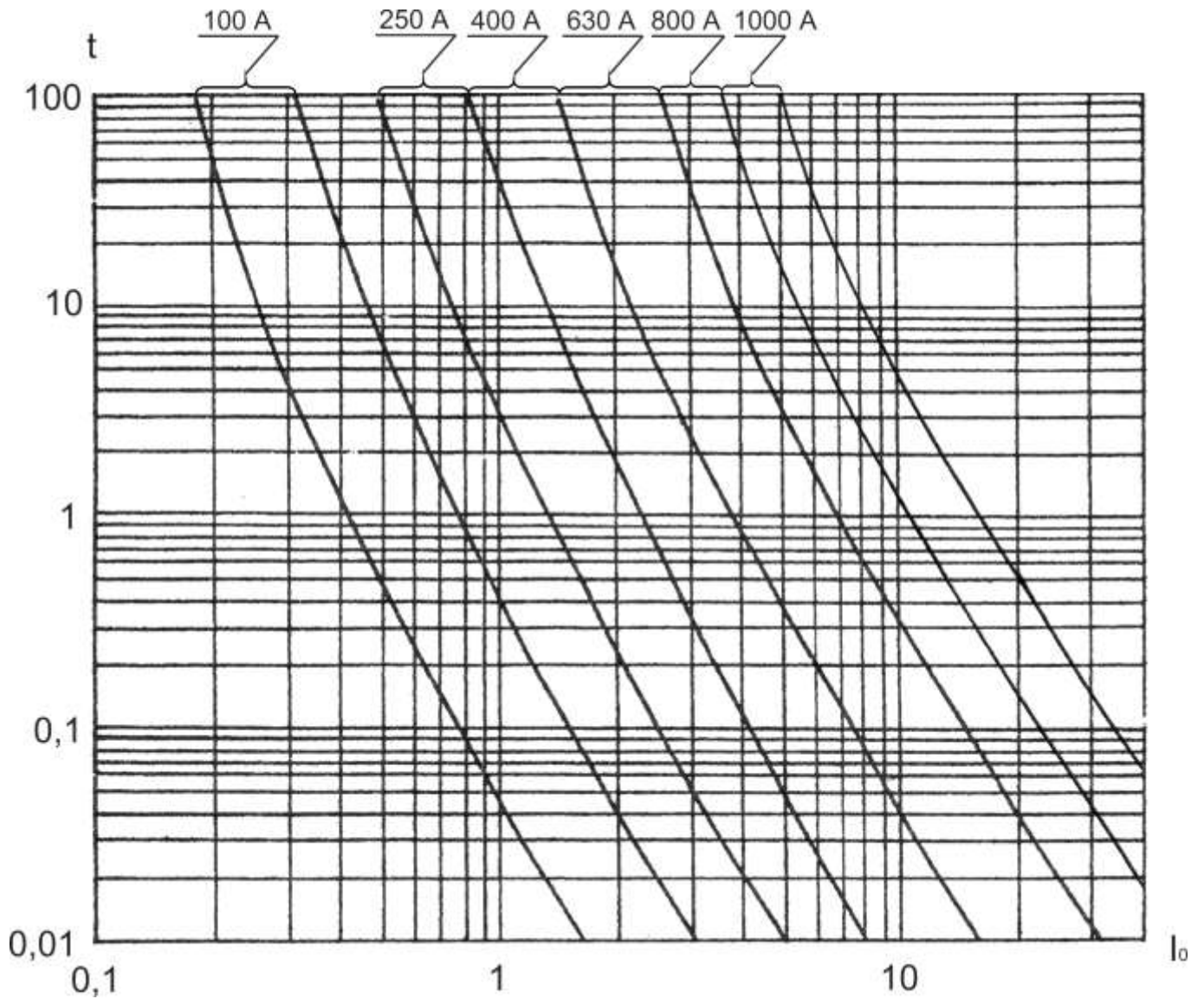
6.1 Изготовитель гарантирует соответствие качества предохранителей требованиям ТУ У 3.11-19274160-106-98 при соблюдении потребителем приведенных в настоящем руководстве по эксплуатации условий транспортирования, хранения, монтажа и эксплуатации.

6.2 Гарантийный срок эксплуатации устанавливается 24 месяца со дня ввода в эксплуатацию, но не позднее 36 месяцев с даты изготовления.

## Расшифровка условного обозначения предохранителей серии ПН22



## ХАРАКТЕРИСТИКИ ПРЕДОХРАНИТЕЛЕЙ



$I_0$  – действующее значение тока отключения, кА;

$t$  – время отключения, с

Рис. Б.1 Времятоковые характеристики отключения

**Габаритные, установочные, присоединительные размеры  
и масса предохранителей**

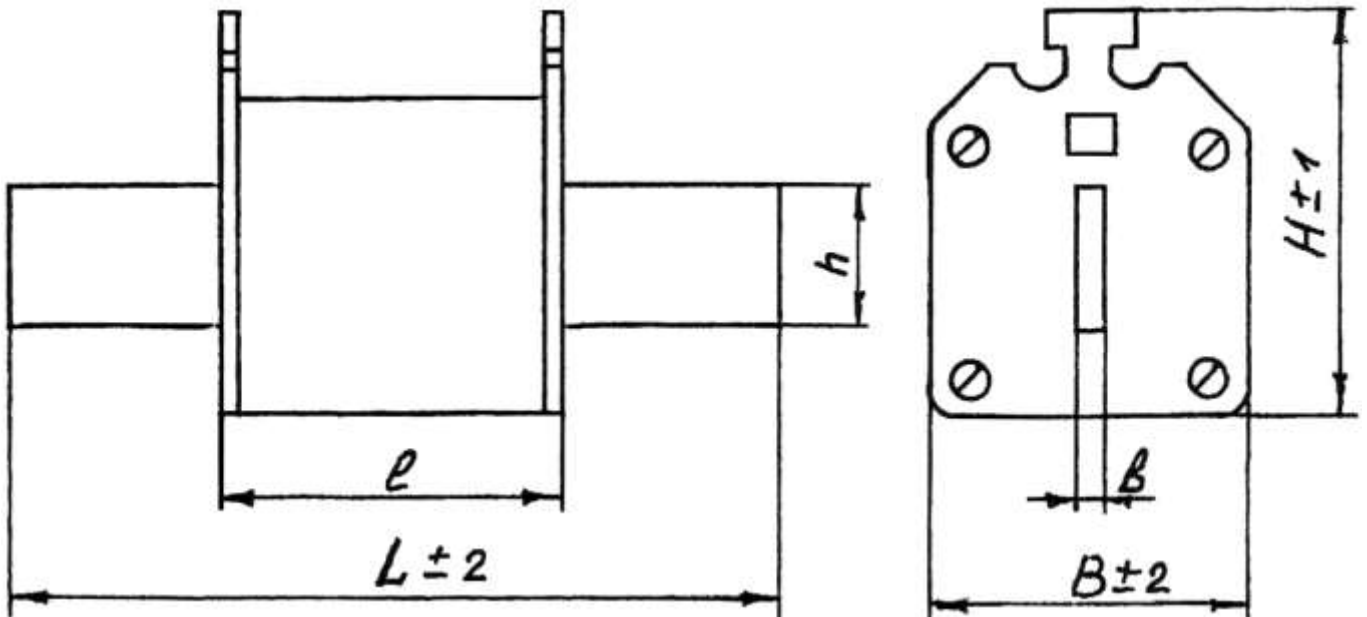


Рис. В1. Плавкая вставка

Тип предохранителя	Размеры, мм						Масса, кг
	L	B	H	l	b	h	
ПН22-100	123	40	52	70	3	16	0,27±0,03
ПН22-250	141	50	63	70	4	28	0,40±0,04
ПН22-400	167	66	78	70	6	35	0,69±0,07
ПН22-630	203	80	93	72	6	35	1,07±0,10



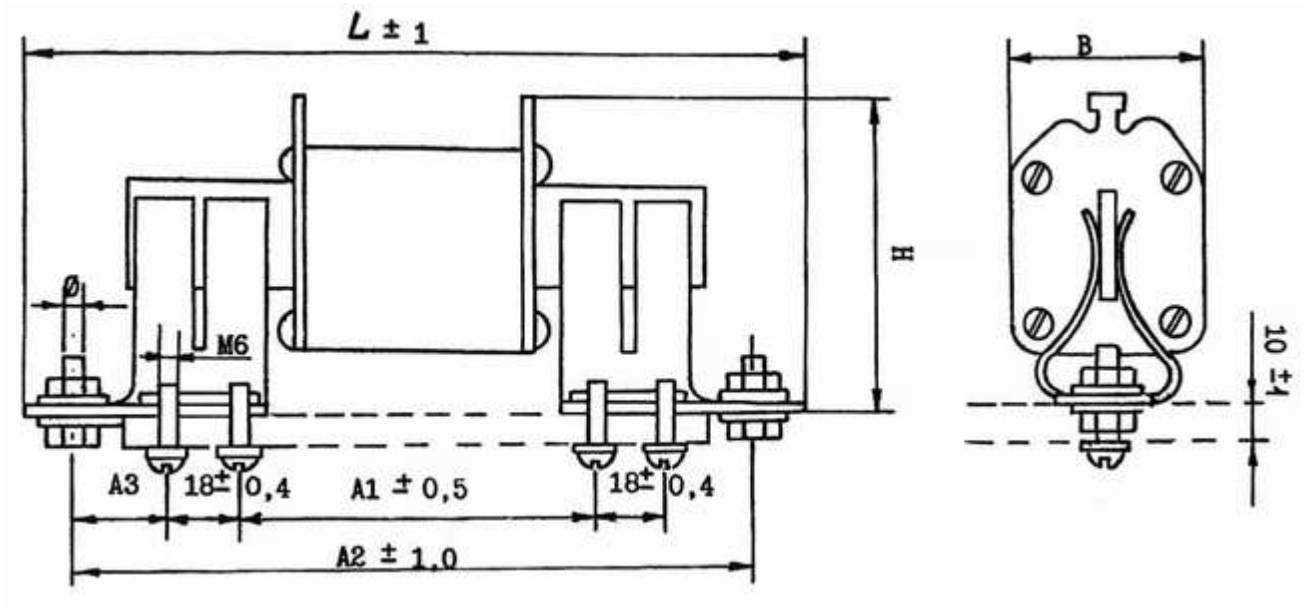


Рис. В2. Предохранители для установки на изоляционной плите заказчика

Тип предохранителя	Размеры, мм							Масса, кг
	L	B	H	A1	A2	A3	Ø	
ПН22-100	183	40	63,5	87	165	21	M8	0,40±0,04
ПН22-250	197	50	81,5	95	171	20	M10	0,65±0,07
ПН22-400	245	66	88	107	219	38	M10	1,10±0,10
ПН22-630	305	80	115	137	275	51	M12	1,87±0,19

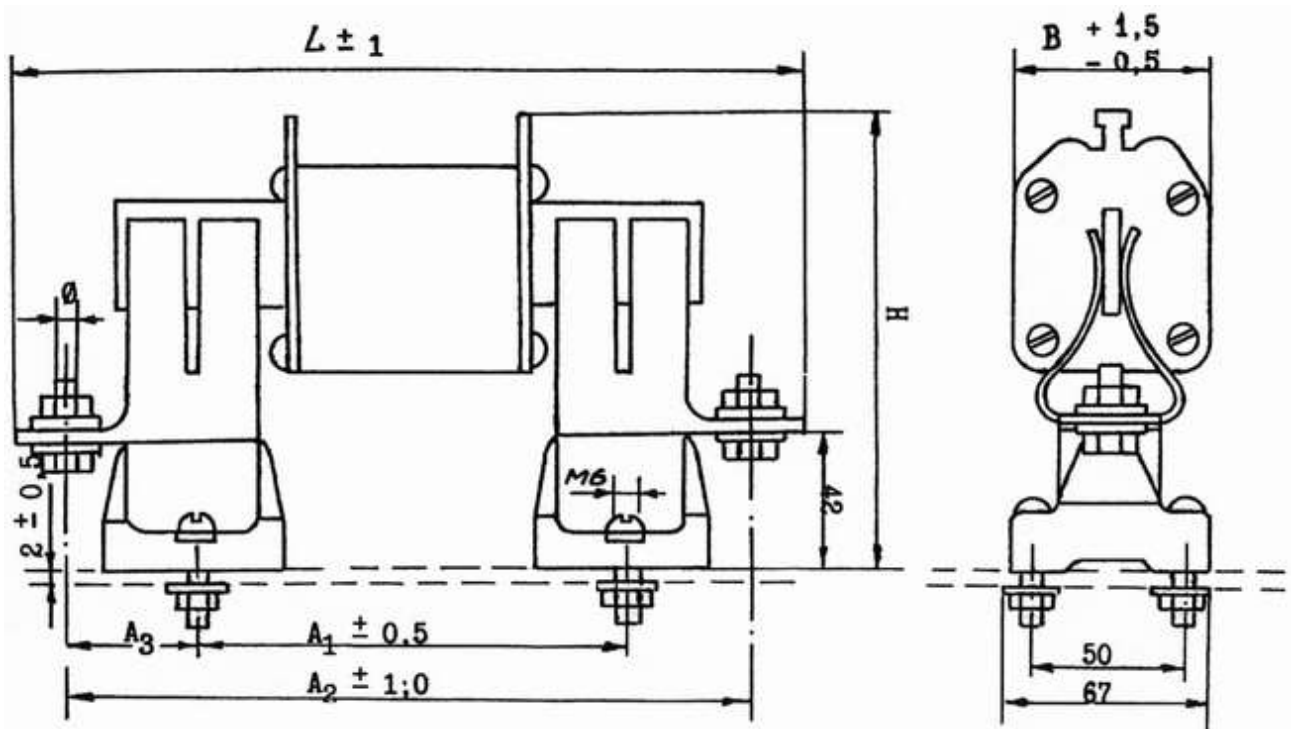


Рис. В3. Предохранители для установки на собственных контактах и изоляторах

Тип предохранителя	Размеры, мм							Масса, кг
	L	B	H	A1	A2	A3	$\varnothing$	
ПН22-100	183	40	110	105	165	30	M8	0,69±0,07
ПН22-250	197	50	132	113	171	29	M10	0,94±0,10
ПН22-400	245	66	139	125	219	47	M10	1,40±0,14
ПН22-630	305	80	160	155	275	60	M12	2,16±0,21

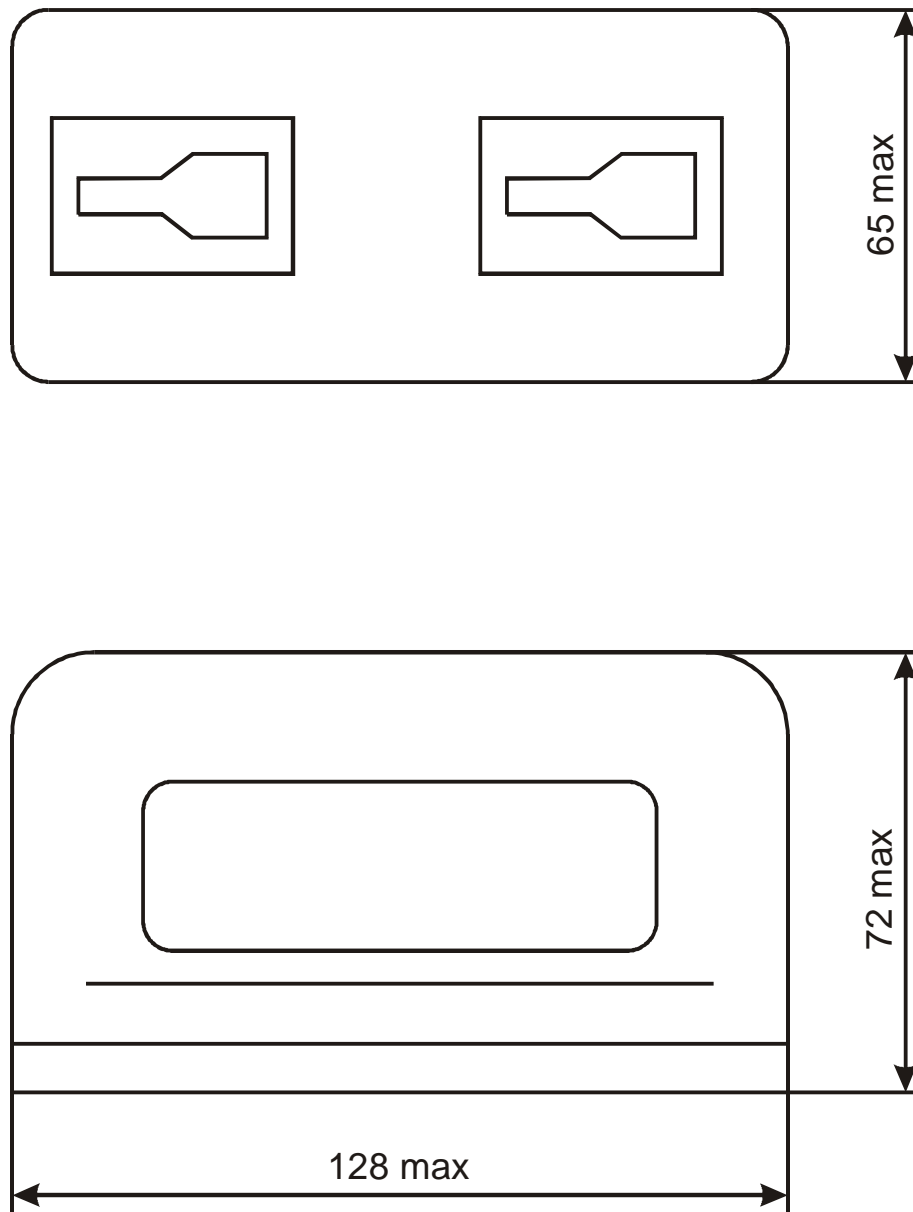


Рис. В4. Рукоятка для замены плавких вставок