

ООО "КВАРЦ"

ПРЕДОХРАНИТЕЛИ ТОКОГРАНИЧИВАЮЩИЕ СЕРИИ ПКТ И ПКН

Техническое описание и инструкция по эксплуатации

УИЦГ. 674351.004 ТО

1. Введение

1.1 Настоящее техническое описание и инструкция по эксплуатации (ТО) являются руководством по монтажу, эксплуатации, транспортированию и хранению предохранителей серии ПКТ и ПКН (в дальнейшем именуемых "предохранители"), изготовленных ООО "Кварц" по ТУ У 3.49-19274160-018-95 и ГОСТ 2213-79.

1.2 Структура условного обозначения предохранителей приведена в приложении А.

2. Назначение

2.1 Предохранители предназначены для защиты стационарных электроустановок переменного тока частоты 50 и 60 Гц с номинальным напряжением 6, 10 и 35 кВ: предохранители серии ПКТ - для защиты силовых трансформаторов, воздушных и кабельных линий, предохранители серии ПКН - для защиты трансформаторов напряжения. Предохранители ПКН 011-10 и ПКН 011-12 могут использоваться для защиты трансформаторов напряжения на 3 и 6 кВ, а также для защиты однофазных силовых трансформаторов устройств сигнализации, централизации и блокировки железных дорог.

Предохранители типов ПКН 011-10 и ПКН 011-12 могут использоваться также для защиты силовых трансформаторов мощностью 1,25 кВА с номинальным напряжением 6 кВ. Предохранители типов ПКН 011-35 и ПКН 011-36 могут использоваться для защиты силовых трансформаторов мощностью 4 кВА с номинальным напряжением 27,5 кВ и трансформаторов мощностью 10 кВА с номинальным напряжением 35 кВ.

2.2 Климатические исполнения предохранителей и категория размещения предохранителей У1, У3, ХЛ1, Т3 по ГОСТ 15150-69.

2.3 Предохранители должны эксплуатироваться в электроустановках при следующих условиях:

- рабочая температура окружающего воздуха в зависимости от климатического исполнения:
 - категории У1 и У3 от -45 до +40 °С;
 - категории ХЛ1 от -60 до +40 °С;
 - категории Т3 от +1 до +45 °С;
- высота над уровнем моря — не более 1000 м;
- рабочее положение в пространстве — вертикальное, допускается отклонение от вертикали на 15°;
- окружающая среда — невзрывоопасная, не содержащая токопроводящей пыли, агрессивных газов и паров в концентрациях, разрушающих металлы и изоляцию;
- предохранители должны быть защищены от резких толчков, ударов и вибраций;
- качество электрической энергии защищаемой цепи должно соответствовать требованиям ГОСТ 13109.

2.4 Надежность работы предохранителей в электроустановке зависит не только от точности, с которой он был изготовлен, но также от условий их применения, соблюдения условий транспортирования и хранения, а также от внимания, которое им уделяется после установки.

Предохранители, устанавливаемые на стороне высшего напряжения силового трансформатора, должны выбираться по условию селективности с предохранителями, устанавливаемыми на стороне низшего напряжения с учетом ожидаемых токовых перегрузок и ожидаемых токов отключения. При наличии токов перегрузки трансформатора, способных расплавить плавкий элемент предохранителя, величина которых меньше минимального тока отключения предохранителей, должна быть предусмотрена дополнительная аппаратура, способная отключить эти токи.

3. Технические данные

3.1 Типоисполнения предохранителей и их основные технические данные приведены в таблице 1. Омическое сопротивление патронов предохранителей в холодном состоянии указано в паспорте.

3.2 Габаритные, установочные и присоединительные размеры и масса предохранителей приведены в приложении Б.

3.3 По диапазону токов отключения предохранители ПКТ относятся к классу 2 по ГОСТ 2213 и отключают без повреждения токи от нормированного минимального значения тока отключения до номинального отключения.

3.4 Амплитудное значение напряжения, возникшего между выводами предохранителей при отключении токов, не превышает следующих значений:

- для предохранителей на 6 кВ — не более 15 кВ;
- для предохранителей на 10 кВ — не более 25 кВ;
- для предохранителей на 35 кВ — не более 85 кВ.

3.5 Электрическая прочность изоляции предохранителей соответствует требованиям ГОСТ 1516.1.

3.6 Предохранители серии ПКН допускают длительное протекание тока нагрузки до 0,5 А.

3.7 Патроны предохранителей климатического исполнения У и ХЛ категории размещения 1 и климатического исполнения Т категории размещения 3 являются водонепроницаемыми.

3.8 По характеристикам предохранители являются токоограничивающими.

Таблица 1

| Типоисполнение предохранителя | Номинальное напряжение | Наибольшее рабочее напряжение | Номинальный ток предохранителя | Номинальный ток отключения | Минимальный ток отключения | Мощность потерь | |
|--|---------------------------|-------------------------------------|--------------------------------------|----------------------------------|----------------------------------|--------------------|----|
| | кВ | кВ | А | кА | А | Вт | |
| 1 | 2 | 3 | 4 | 5 | 6 | 7 | |
| ПКТ 111-6-2-40 У3 ПКТ 011-6-2-40 У3 | 6 | 7,2 | 2 | 40 | 6 | 5 | |
| ПКТ 111-6-3,2-40 У3 ПКТ 011-6-3,2-40 У3 | | | 3,2 | | 10 | 6 | |
| ПКТ 111-6-5-40 У3 ПКТ 011-6-5-40 У3 | | | 5 | | 15 | 8 | |
| ПКТ 111-6-8-40 У3 ПКТ 011-6-8-40 У3 | | | 8 | | 24 | 13 | |
| ПКТ 111-6-10-40 У3 ПКТ 011-6-10-40 У3 | | | 10 | | 30 | 14 | |
| ПКТ 111-6-16-40 У3 ПКТ 011-6-16-40 У3 | | | 16 | | 160 | 30 | |
| ПКТ 111-6-20-40 У3 ПКТ 011-6-20-40 У3 | | | 20 | | 200 | 35 | |
| ПКТ 111-6-31,5-20 У3 ПКТ 011-6-31,5-20 У3 | | | 31,5 | | 20 | 315 | 58 |

| 1 | 2 | 3 | 4 | 5 | 6 | 7 |
|--|----|------|------|------|-----|-----|
| ПКТ 111-10-2-31,5 У3 ПКТ 011-10-2-31,5 У3 | 10 | 12 | 2 | 31,5 | 12 | 7 |
| ПКТ 111-10-3,2-31,5 У3 ПКТ 011-10-3,2-31,5 У3 | | | 3,2 | | 20 | 9 |
| ПКТ 111-10-5-31,5 У3 ПКТ 011-10-5-31,5 У3 | | | 5 | | 30 | 10 |
| ПКТ 111-10-8-31,5 У3 ПКТ 011-10-8-31,5 У3 | 10 | 12 | 8 | 31,5 | 48 | 18 |
| ПКТ 111-10-10-31,5 У3 ПКТ 011-10-10-31,5 У3 | 10 | 12 | 10 | 31,5 | 60 | 19 |
| ПКТ 111-10-16-31,5 У3 ПКТ 011-10-16-31,5 У3 | | | 16 | | 160 | 40 |
| ПКТ 111-10-20-31,5 У3 ПКТ 011-10-20-31,5 У3 | | | 20 | | 200 | 45 |
| ПКТ 111-10-31,5-31,5 У3 ПКТ 011-10-31,5-31,5 У3 | | | 31,5 | | 315 | 75 |
| ПКТ 111-35-2-8 У3 ПКТ 011-35-2-8 У3 | 35 | 40,5 | 2 | 8 | 12 | 25 |
| ПКТ 111-35-3,2-8 У3 ПКТ 011-35-3,2-8 У3 | | | 3,2 | | 20 | 30 |
| ПКТ 111-35-5-8 У3 ПКТ 011-35-5-8 У3 | | | 5 | | 30 | 38 |
| ПКТ 111-35-8-8 У3 ПКТ 011-35-8-8 У3 | | | 8 | | 48 | 57 |
| ПКТ 111-35-10-3,2 У3 ПКТ 011-35-10-3,2 У3 | | | 10 | 3,2 | 60 | 60 |
| ПКТ 112-6-31,5-31,5 У3 ПКТ 012-6-31,5-31,5 У3 | 6 | 7,2 | 31,5 | 31,5 | 315 | 40 |
| ПКТ 112-6-40-31,5 У3 ПКТ 012-6-40-31,5 У3 | | | 40 | | 400 | 55 |
| ПКТ 112-6-50-31,5 У3, У1 ПКТ 012-6-50-31,5 У3, У1 | | | 50 | | 500 | 70 |
| ПКТ 112-6-63-31,5 У3 ПКТ 012-6-63-31,5 У3 | | | 63 | | 630 | 90 |
| ПКТ 112-6-80-20 У3 ПКТ 012-6-80-20 У3 | | | 80 | 20 | 800 | 120 |
| ПКТ 112-10-31,5-31,5 У3 ПКТ 012-10-31,5-31,5 У3 | 10 | 12 | 31,5 | 31,5 | 315 | 50 |
| ПКТ 112-10-40-31,5 У3 ПКТ 012-10-40-31,5 У3 | | | 40 | | 400 | 67 |
| ПКТ 112-10-50-31,5 У3, У1 ПКТ 012-10-50-31,5 У3, У1 | | | 50 | | 500 | 90 |
| ПКТ 112-10-63-31,5 У3 ПКТ 012-10-63-31,5 У3 | | | 63 | | 630 | 120 |
| ПКТ 112-35-10-8 У3 ПКТ 012-35-10-8 У3 | 35 | 40,5 | 10 | 8 | 60 | 60 |
| ПКТ 112-35-16-8 У3 ПКТ 012-35-16-8 У3 | | | 16 | | 100 | 100 |
| ПКТ 112-35-20-8 У3 ПКТ 012-35-20-8 У3 | | | 20 | | 120 | 120 |

| 1 | 2 | 3 | 4 | 5 | 6 | 7 |
|--|----|------|------|------|------|-----|
| ПКТ 113-6-80-31,5 У3 ПКТ 013-6-80-31,5 У3 | 6 | 7,2 | 80 | 31,5 | 800 | 110 |
| ПКТ 113-6-100-31,5 У3 ПКТ 013-6-100-31,5 У3 | | | 100 | | 1000 | 135 |
| ПКТ 113-6-125-31,5 У3 ПКТ 013-6-125-31,5 У3 | | | 125 | | 1250 | 180 |
| ПКТ 113-6-160-20 У3 ПКТ 013-6-160-20 У3 | 6 | 7,2 | 160 | 20 | 1600 | 240 |
| ПКТ 113-10-80-31,5 У3, У1 ПКТ 013-10-80-31,5 У3, У1 | 10 | 12 | 80 | 31,5 | 800 | 145 |
| ПКТ 113-10-100-31,5 У3 ПКТ 013-10-100-31,5 У3 | | | 100 | | 1000 | 180 |
| ПКТ 113-35-31,5-8 У3 ПКТ 013-35-31,5-8 У3 | 35 | 40,5 | 31,5 | 8 | 190 | 200 |
| ПКТ 113-35-40-8 У3 ПКТ 013-35-40-8 У3 | | | 40 | | 240 | 240 |
| ПКТ 111-6-2-20 У3 ПКТ 011-6-2-20 У3 | 6 | 7,2 | 2 | 20 | 6 | 6 |
| ПКТ 111-6-3,2-20 У3 ПКТ 011-6-3,2-20 У3 | | | 3,2 | | 10 | 8 |
| ПКТ 111-6-5-20 У3 ПКТ 011-6-5-20 У3 | | | 5 | | 15 | 9 |
| ПКТ 111-6-8-20 У3 ПКТ 011-6-8-20 У3 | | | 8 | | 24 | 15 |
| ПКТ 111-6-10-20 У3 ПКТ 011-6-10-20 У3 | | | 10 | | 30 | 16 |
| ПКТ 111-10-2-12,5 У3 ПКТ 011-10-2-12,5 У3 | 10 | 12 | 2 | 12,5 | 6 | 10 |
| ПКТ 111-10-3,2-12,5 У3 ПКТ 011-10-3,2-12,5 У3 | | | 3,2 | | 10 | 11 |
| ПКТ 111-10-5-12,5 У3 ПКТ 011-10-5-12,5 У3 | | | 5 | | 15 | 14 |
| ПКТ 111-10-8-12,5 У3 ПКТ 011-10-8-12,5 У3 | | | 8 | | 24 | 22 |
| ПКТ 111-10-10-12,5 У3 ПКТ 011-10-10-12,5 У3 | | | 10 | | 30 | 23 |
| ПКТ 111-6-2-40 У1 ПКТ 011-6-2-40 У1 | 6 | 7,2 | 2 | 40 | 6 | 5 |
| ПКТ 111-6-3,2-40 У1 ПКТ 011-6-3,2-40 У1 | | | 3,2 | | 10 | 6 |
| ПКТ 111-6-5-40 У1 ПКТ 011-6-5-40 У1 | | | 5 | | 15 | 8 |
| ПКТ 111-6-8-40 У1 ПКТ 011-6-8-40 У1 | | | 8 | | 24 | 13 |
| ПКТ 111-6-10-40 У1 ПКТ 011-6-10-40 У1 | | | 10 | | 30 | 14 |
| ПКТ 111-6-16-40 У1 ПКТ 011-6-16-40 У1 | | | 16 | | 160 | 30 |
| ПКТ 111-6-20-40 У1 ПКТ 011-6-20-40 У1 | | | 20 | | 200 | 35 |

| 1 | 2 | 3 | 4 | 5 | 6 | 7 |
|--|-----|-----|----------|------|------------|----------------|
| ПКТ 111-6-31,5-20 У1 ПКТ 011-6-31,5-20 У1 | 6 | 7,2 | 31,5 | 20 | 315 | 58 |
| ПКТ 111-10-2-20 У1 ПКТ 011-10-2-20 У1 | 10 | 12 | 2 | | 12 | 6 |
| ПКТ 111-10-3,2-20 У1 ПКТ 011-10-3,2-20 У1 | | | 3,2 | | 20 | 9 |
| ПКТ 111-10-5-20 У1 ПКТ 011-10-5-20 У1 | 10 | 12 | 5 | 20 | 30 | 10 |
| ПКТ 111-10-8-20 У1 ПКТ 011-10-8-20 У1 | 10 | 12 | 8 | | 48 | 18 |
| ПКТ 111-10-10-20 У1 ПКТ 011-10-10-20 У1 | | | 10 | | 60 | 19 |
| ПКТ 111-10-16-31,5 У1 ПКТ 011-10-16-31,5 У1 | | | 16 | 160 | 40 | |
| ПКТ 111-10-20-31,5 У1 ПКТ 011-10-20-31,5 У1 | 10 | 12 | 20 | 31,5 | 200 | 45 |
| ПКТ 111-10-31,5-31,5 У1 ПКТ 011-10-31,5-31,5 У1 | | | 31,5 | | 315 | 75 |
| ПКН 011-10 ХЛ1, У1, У3 ПКН 011-35 ХЛ1, У1, У3 | | | 10 35 | | 12 40,5 | Не нормируется |
| ПКТ 111-7,2-2-40 Т3 ПКТ 011-7,2-2-40 Т3 | 6 | 7,2 | 2 | 40 | 6 | 5 |
| ПКТ 111-7,2-3,2-40 Т3 ПКТ 011-7,2-3,2-40 Т3 | | | 3,2 | | 10 | 6 |
| ПКТ 111-7,2-5-40 Т3 ПКТ 011-7,2-5-40 Т3 | | | 5 | | 15 | 8 |
| ПКТ 111-7,2-8-40 Т3 ПКТ 011-7,2-8-40 Т3 | | | 8 | | 24 | 13 |
| ПКТ 111-7,2-10-40 Т3 ПКТ 011-7,2-10-40 Т3 | | | 10 | | 30 | 14 |
| ПКТ 111-7,2-16-40 Т3 ПКТ 011-7,2-16-40 Т3 | | | 16 | | 160 | 30 |
| ПКТ 111-7,2-20-40 Т3 ПКТ 011-7,2-20-40 Т3 | | | 20 | 200 | 35 | |
| ПКТ 111-7,2-31,5-20 Т3 ПКТ 011-7,2-31,5-20 Т3 | | | 31,5 | 20 | 315 | 58 |
| ПКТ 111-12-2-31,5 Т3 ПКТ 011-12-2-31,5 Т3 | | | 10 | 12 | 2 | 31,5 |
| ПКТ 111-12-3,2-31,5 Т3 ПКТ 011-12-3,2-31,5 Т3 | 3,2 | 20 | | | 9 | |
| ПКТ 111-12-5-31,5 Т3 ПКТ 011-12-5-31,5 Т3 | 5 | 30 | | | 10 | |
| ПКТ 111-12-8-31,5 Т3 ПКТ 011-12-8-31,5 Т3 | 8 | 48 | | | 18 | |
| ПКТ 111-12-10-31,5 Т3 ПКТ 011-12-10-31,5 Т3 | 10 | 60 | | | 19 | |
| ПКТ 111-12-16-31,5 Т3 ПКТ 011-12-16-31,5 Т3 | 16 | 160 | | | 40 | |
| ПКТ 111-12-20-31,5 Т3 ПКТ 011-12-20-31,5 Т3 | 20 | 200 | | | 45 | |

| 1 | 2 | 3 | 4 | 5 | 6 | 7 |
|--|----|-----|----------------|------|-----|-----|
| ПКТ 111-36-2-8 Т3 ПКТ 011-36-2-8 Т3 | 35 | 36 | 2 | 8 | 12 | 25 |
| ПКТ 111-36-3,2-8 Т3 ПКТ 011-36-3,2-8 Т3 | | | 3,2 | | 20 | 30 |
| ПКТ 111-36-5-8 Т3 ПКТ 011-36-5-8 Т3 | | | 5 | | 30 | 38 |
| ПКТ 111-36-8-8 Т3 ПКТ 011-36-8-8 Т3 | 35 | 36 | 8 | 8 | 48 | 57 |
| ПКТ 111-36-10-3,2 Т3 ПКТ 011-36-10-3,2 Т3 | | | 10 | 3,2 | 60 | 60 |
| ПКТ 112-7,2-31,5-31,5 Т3 ПКТ 012-7,2-31,5-31,5 Т3 | 6 | 7,2 | 31,5 | 31,5 | 315 | 40 |
| ПКТ 112-7,2-40-31,5 Т3 ПКТ 012-7,2-40-31,5 Т3 | | | 40 | | 400 | 55 |
| ПКТ 112-7,2-50-31,5 Т3 ПКТ 012-7,2-50-31,5 Т3 | | | 50 | | 500 | 70 |
| ПКТ 112-12-31,5-31,5 Т3 ПКТ 012-12-31,5-31,5 Т3 | 10 | 12 | 31,5 | 31,5 | 315 | 50 |
| ПКТ 112-12-40-31,5 Т3 ПКТ 012-12-40-31,5 Т3 | | | 40 | | 400 | 67 |
| ПКТ 112-36-10-8 Т3 ПКТ 012-36-10-8 Т3 | 35 | 36 | 10 | | 8 | 60 |
| ПКТ 112-36-16-8 Т3 ПКТ 012-36-16-8 Т3 | | | 16 | 100 | | 100 |
| ПКТ 112-36-20-8 Т3 ПКТ 012-36-20-8 Т3 | | | 20 | 120 | | 120 |
| ПКН 011-12 Т3 | 10 | 12 | Не нормируется | | | |
| ПКН 011-36 Т3 | 35 | 36 | | | | |

4. Комплект поставки

4.1 Предохранители состоят из заменяемого плавкого элемента, опорных изоляторов и контактов, которые поставляются в виде отдельных составных частей. Обозначения и перечень составных частей предохранителей приведены в приложении В. Плавкий элемент предохранителей ПКТ 011, ПКТ 111, ПКТ 012, ПКТ 112 и ПКН 011 состоит из одного патрона; предохранителей ПКТ 013 и ПКТ 113 — из двух спаянных патронов; предохранителей ПКТ 014 и ПКТ 114 — из четырех патронов.

4.2 В полный комплект поставки плавких предохранителей входит:

- заменяемый плавкий элемент;
- два опорных изолятора;
- два контакта;
- комплект крепежных деталей согласно конструкторской документации;
- паспорт на партию однотипных предохранителей, поставляемых в один адрес.

Примечание. По желанию потребителя предохранители могут поставляться в любой комплектности (кроме опорных изоляторов на 35 кВ).

5. Устройство и работа

Плавкий предохранитель состоит из заменяемого плавкого элемента, контактов и опорных изоляторов, которые соединяются механически и электрически, согласно габаритно-установочному чертежу, на месте монтажа. Патрон устанавливается в контактах и закрепляется специальной защелкой.

Патрон неразборный, содержит фарфоровый корпус с металлическими колпачками на торцах. Внутри патрона находится токопроводящий плавкий элемент, соединенный электрически с колпачком и мелкозернистый наполнитель (кварцевый песок), который обеспечивает интенсивное гашение электрической дуги при отключении тока.

Патроны с устройством сигнализации о срабатывании имеют на одном торце утопленный подпружиненный боек (индикатор), закрытый тонкой металлической мембраной. При срабатывании боек предохранителя пробивает мембрану и выдвигается из патрона на высоту не менее 8 мм.

В зависимости от климатического исполнения предохранители комплектуются изоляторами типа ИО, ИОР или ИОС (см. приложение В).

6. Упаковка

6.1 Составные части предохранителей подвергаются предприятием-изготовителем консервации, которая обеспечивает их сохранность в течение гарантийного срока (два года). Металлические части патронов и изоляторов, непокрытые краской, покрываются защитной пластичной смазкой, колпачки патрона оборачиваются упаковочной бумагой. По требованию заказчика предохранители не подвергаются консервации.

Патроны предохранителей и опорные изоляторы укладываются в тару и прокладываются мягким упаковочным материалом (например, стружкой), предохраняющим их от ударов и смещения. Контакты плавких предохранителей и крепежные детали отдельно уложены в полиэтиленовые пакеты или завернуты в упаковочную бумагу. Сопроводительная документация укладывается в полиэтиленовые пакеты.

7. Транспортирование и хранение

7.1 Предохранители в упаковке изготовителя- допускается транспортировать любыми видами закрытого транспорта (фургоны, вагоны, трюмы судов и т.д.). Допускается транспортировать плавкие предохранители в контейнерах без дополнительной упаковки при условии принятия мер, исключающих их повреждение (прокладывание стружкой или опилками).

7.2 Условия транспортирования и хранения в части влияния климатических факторов внешней окружающей среды — по группе условий хранения 5 (ОЖ 4) согласно ГОСТ 15150 (температура от - 50 до + 50 °С, влажность — не больше, чем 98% при температуре + 35 °С).

7.3 Условия транспортирования в части влияния механических факторов – по группе С согласно ГОСТ 23216. При загрузке и разгрузке не допускать резких толчков и ударов.

7.4 Небольшие партии предохранителей (до 25 шт.) могут отгружаться в тару клиента при условии принятия мер, исключающих возможность из повреждения при транспортировании.

7.5 Срок сохранения составных частей предохранителей в упаковке и консервации изготовителя – два года от даты отгрузки при соблюдении условий транспортирования и хранения. По истечении этого срока предохранители должны быть осмотрены потребителем и, если необходимо, подвергнуты повторной консервации.

8. Монтаж плавких предохранителей

8.1 Перед монтажом предохранителей необходимо выполнить следующие работы:

- проведите расконсервацию составных частей, удалив смазку ветошью, смоченной бензином или растворителем;
- протереть поверхность изоляторов и патронов салфетками, которые не оставляют ворса;
- внешним осмотром убедиться в отсутствии трещин и сколов на фарфоровых частях предохранителей и изоляторов;

- проверить соответствие условий эксплуатации параметрам предохранителей, указанным в маркировке патрона (класс напряжения, токи, климатическое исполнение);
- проверить исправность патронов прозвонкой электрической цепи.

8.2 Монтаж плавких предохранителей выполнять в соответствии с проектной документацией и правилами устройства электроустановок (ПУЭ).

8.3 Монтаж плавких предохранителей производить в следующем порядке:

- установить контакты плавких предохранителей на опорные изоляторы;
- установить опорные изоляторы с контактами на элементах конструкций с соблюдением межцентровых расстояний, указанных на габаритно-установочных чертежах предохранителей, расстояния между фазами должны соответствовать требованиям ПУЭ;
- отрегулировать установку опорных изоляторов и контактов так, чтобы продольные оси обоих контактов плавкого предохранителя совпадали, и затянуть крепежные болты;
- присоединить подводящие шины или провода к контактными выводам предохранителей, при этом внешние проводники не должны передавать существенных усилий на изоляторы;
- установить патроны в контактах, медленно прижимая их до полного охвата патрона контактами, выбирая положение индикатора срабатывания (вверх или вниз) из условия его наилучшего обзора при внешнем осмотре, и закрыть защелку; в электроустановках климатического исполнения У1 (наружное исполнение) предохранители следует устанавливать указателем вниз;
- проверить надежность закрепления патронов в контактах; при закрытой защелке патроны не должны проворачиваться, при необходимости отрегулировать контакты поджатием или разведением концов.

При монтаже плавких предохранителей используются крепежные детали, входящие в комплект поставки.

8.4 Сечение внешних медных проводников, подключаемых к контактам предохранителей, должно быть не менее:

- при номинальном токе до 20 А – $20 \div 30 \text{ мм}^2$;
- при номинальном токе от 31,5 до 63 А – $40 \div 60 \text{ мм}^2$;
- при номинальном токе от 80 до 200 А – $120 \div 160 \text{ мм}^2$.

8.5 В случае использования предохранителей при температуре окружающего воздуха выше $45 \text{ }^\circ\text{C}$, но не выше $60 \text{ }^\circ\text{C}$, токовая нагрузка должна быть снижена против значения номинального тока предохранителя так, чтобы температура нагрева контактных соединений не превышала $105 \text{ }^\circ\text{C}$ (перегрев $60 \text{ }^\circ\text{C}$).

9. Меры безопасности

9.1 Монтаж плавких предохранителей выполнять с соблюдением правил устройства электроустановок.

9.2 Оперативное обслуживание плавких предохранителей в процессе эксплуатации производить согласно правилам безопасной эксплуатации электроустановок потребителей напряжением выше 1000 В.

9.3 Замена патронов должна производиться при отключенном и заземленном оборудовании.

10. Указания по эксплуатации

10.1 После выполнения монтажных работ перед включением плавких предохранителей в эксплуатацию необходимо проверить сопротивление и электрическую прочность изоляции всей электроустановки, включая плавкие предохранители, в объеме и по нормам, предусмотренным правилами устройства электроустановок.

10.2 В процессе эксплуатации плавких предохранителей должны проводиться периодические планово-предупредительные ремонты в следующем объеме:

- произвести внешний осмотр с целью выявления механических повреждений или сработавших плавких предохранителей;
- протереть поверхность изоляционных деталей;
- проверить надежность контактных соединений и, если необходимо, подтянуть их;
- проверить целостность патронов предохранителей;

– проверить сопротивление и электрическую прочность изоляции опорных изоляторов.

Планово-предупредительные ремонтные работы необходимо производить не реже одного раза в год, кроме проверки изоляции, которая должна проводиться в сроки и по нормам, предусмотренным для электроустановки в целом.

10.3 В случае срабатывания плавкого предохранителя в одной или двух фазах трехфазной сети, рекомендуется заменить патроны во всех трех фазах, если не имеется твердой уверенности в том, что ток перегрузки не проходил через не расплавившийся предохранитель.

10.4 В случае падения или другого сильного механического воздействия на патрон предохранителя необходимо убедиться в отсутствии механических повреждений фарфорового корпуса или ложного срабатывания указателя, а также проверить исправность плавкого элемента путем измерения электрического сопротивления предохранителя и сравнения его с паспортными данными.

10.5 Восстановление сгоревших предохранителей рекомендуется выполнять на предприятии-изготовителе, т.к. для этого требуется специальное технологическое оборудование и специальные материалы.

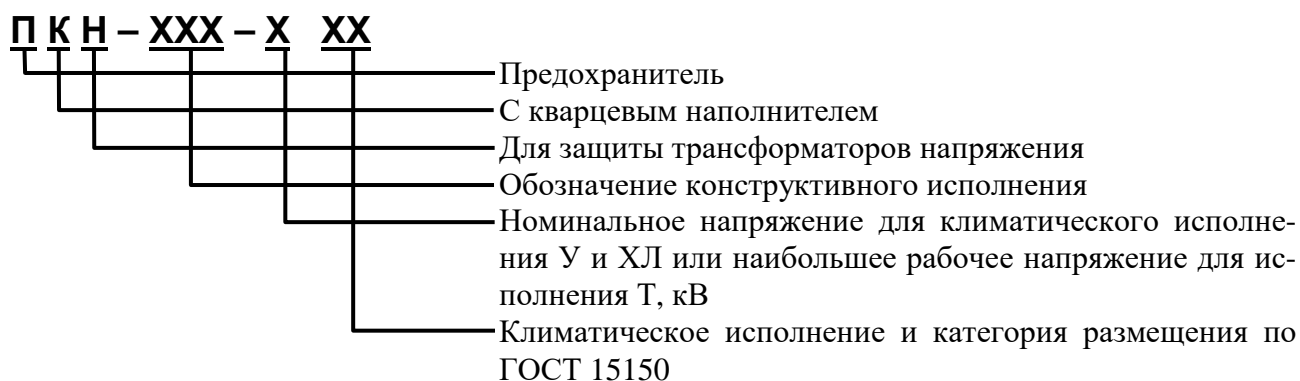
10.6 Предохранители не содержат вредные вещества и материалы. Утилизация предохранителей должна осуществляться в порядке, предусмотренном решениями региональной организации санитарно-эпидемиологического надзора.

11. Гарантии

11.1 Изготовитель гарантирует соответствие качества предохранителей требованиям ТУ У 3.49-19274160-018-95 при соблюдении потребителем условий транспортирования, хранения, монтажа и эксплуатации в настоящем руководстве по эксплуатации.

11.2 Гарантийный срок эксплуатации — 24 месяца со дня ввода в эксплуатацию, но не позднее 36 месяцев с даты изготовления. Для предохранителей, поставляемых за границу, гарантийный срок эксплуатации — 12 месяцев со дня ввода в эксплуатацию, но не позднее 24 месяцев с момента проследования через Государственную границу Украины.

Расшифровка условного обозначения предохранителей ПКТ и ПКТН:



Обозначение конструктивного исполнения предохранителя

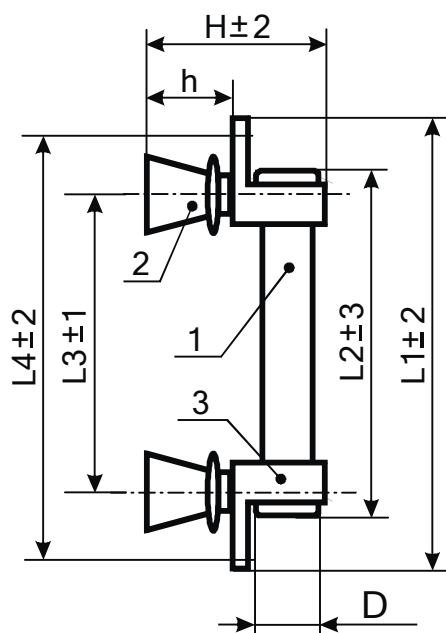
Первая цифра:

- 0 – без устройства сигнализации о расплавлении плавкого элемента;
- 1 – с устройством сигнализации о расплавлении плавкого элемента;

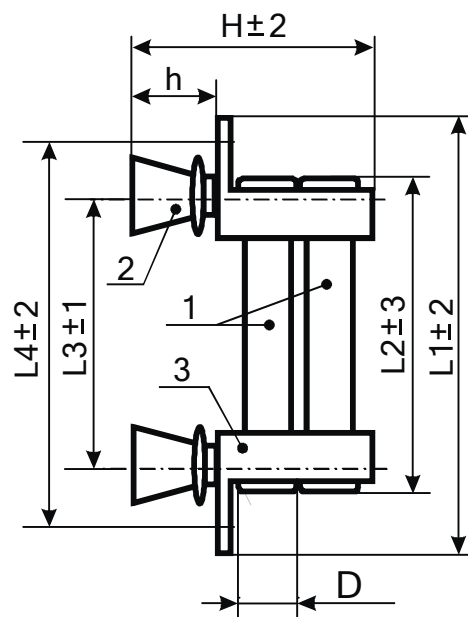
Вторая и третья цифры:

- 11 – I габарит (один патрон Ø54 мм);
- 12 – II габарит (один патрон Ø70 мм);
- 13 – III габарит (два патрона Ø70 мм).

Габаритно-установочные размеры и масса предохранителей



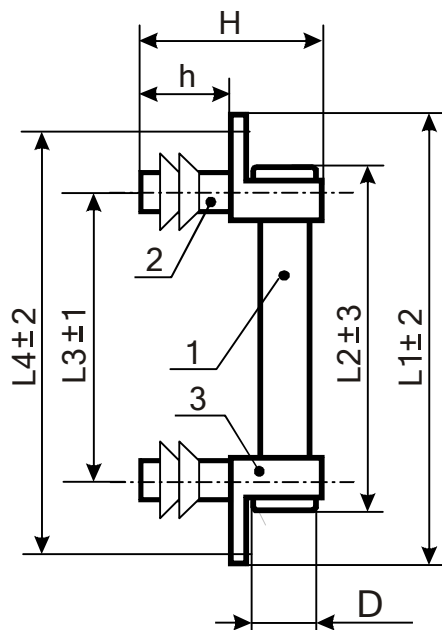
1 – патрон; 2 – изолятор; 3 – контакт.
Рис. 1.



1 – патрон; 2 – изолятор; 3 – контакт.
Рис. 2.

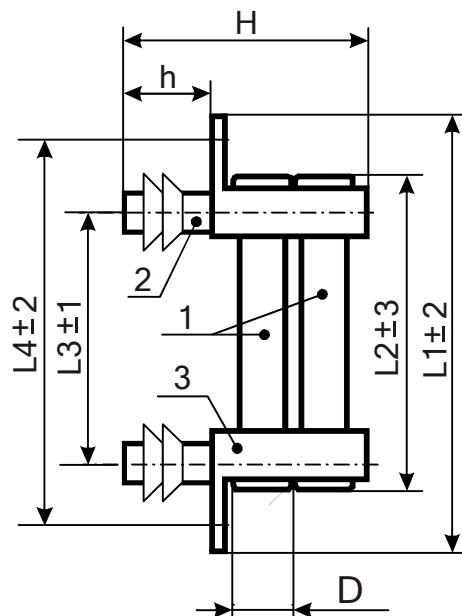
Таблица 1

| Тип предохранителя | Климатическое исполнение | Размеры, мм | | | | | | | Масса, кг | Рисунок |
|--------------------------|--------------------------|-------------|-----|-----|-----|-----|-----|----|-----------|---------|
| | | L1 | L2 | L3 | L4 | H | h | D | | |
| ПКТ 111-6 ПКТ 011-6 | У3 | 404 | 318 | 267 | 380 | 186 | 100 | 54 | 3,0 | 1 |
| ПКТ 112-6 ПКТ 012-6 | У3 | 454 | 368 | 317 | 430 | 198 | 100 | 70 | 4,2 | 1 |
| ПКТ 113-6 ПКТ 013-6 | У3 | 454 | 368 | 317 | 430 | 270 | 100 | 70 | 7,3 | 2 |
| ПКТ 111-10 ПКТ 011-10 | У3 | 504 | 418 | 367 | 480 | 206 | 120 | 54 | 4,4 | 1 |
| ПКТ 112-10 ПКТ 012-10 | У3 | 554 | 468 | 417 | 530 | 218 | 120 | 70 | 4,7 | 1 |
| ПКТ 113-10 ПКТ 013-10 | У3 | 554 | 468 | 417 | 530 | 290 | 120 | 70 | 8,2 | 2 |
| ПКТ 111-35 ПКТ 011-35 | У3 | 734 | 618 | 562 | 710 | 458 | 372 | 54 | 18,2 | 1 |
| ПКТ 112-35 ПКТ 012-35 | У3 | 784 | 668 | 612 | 760 | 470 | 372 | 70 | 20,3 | 1 |
| ПКТ 013-35 ПКТ 113-35 | У3 | 784 | 668 | 612 | 760 | 542 | 372 | 70 | 25 | 2 |
| ПКН 011-10 | У3 | 304 | 218 | 167 | 280 | 206 | 120 | 54 | 3,8 | 1 |
| ПКН 011-35 | У3 | 734 | 618 | 562 | 710 | 458 | 372 | 54 | 18,2 | 1 |



1 – патрон; 2 – изолятор; 3 – контакт.

Рис. 3.

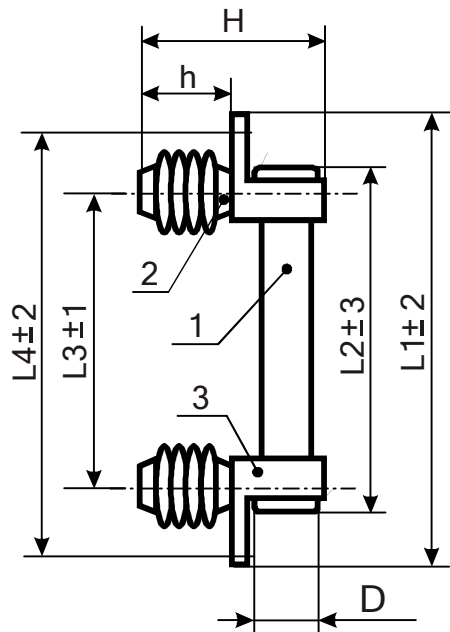


1 – патрон; 2 – изолятор; 3 – контакт.

Рис. 4.

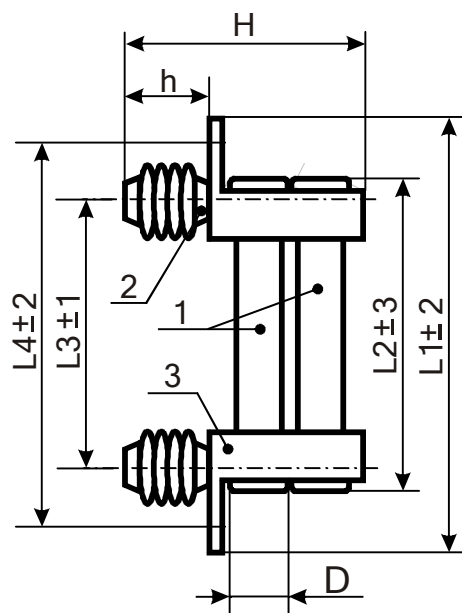
Таблица 2

| Тип предохранителя | Климатическое исполнение | Размеры, мм | | | | | | | Масса, кг | Рисунок |
|--------------------------|--------------------------|-------------|-----|-----|-----|-----|-----|----|-----------|---------|
| | | L1 | L2 | L3 | L4 | H | h | D | | |
| ПКТ 111-6 ПКТ 011-6 | У1 | 404 | 318 | 284 | 380 | 276 | 190 | 54 | 10,2 | 3 |
| ПКТ 112-6 ПКТ 012-6 | У1 | 454 | 368 | 334 | 430 | 288 | 190 | 70 | 11,4 | 3 |
| ПКТ 111-10 ПКТ 011-10 | У1 | 504 | 418 | 384 | 480 | 276 | 190 | 54 | 10,5 | 3 |
| ПКТ 112-10 ПКТ 012-10 | У1 | 554 | 468 | 434 | 530 | 288 | 190 | 70 | 12 | 3 |
| ПКТ 113-10 ПКТ 013-10 | У1 | 554 | 468 | 434 | 530 | 360 | 190 | 70 | 15,3 | 4 |
| ПКТ 111-35 ПКТ 011-35 | У1 | 970 | 618 | 724 | 944 | 526 | 440 | 54 | 35 | 3 |
| ПКТ 112-35 ПКТ 012-35 | У1 | 1020 | 668 | 774 | 994 | 538 | 440 | 70 | 37 | 3 |
| ПКН 011-10 | ХЛ1 | 504 | 418 | 384 | 480 | 276 | 190 | 54 | 10,5 | 3 |
| ПКН 011-10 | У1 | 404 | 318 | 284 | 380 | 276 | 190 | 54 | 10,2 | 3 |
| ПКН 011-35 | У1, ХЛ1 | 970 | 618 | 724 | 944 | 526 | 440 | 54 | 35 | 3 |



1 – патрон; 2 – изолятор; 3 – контакт.

Рис. 5.

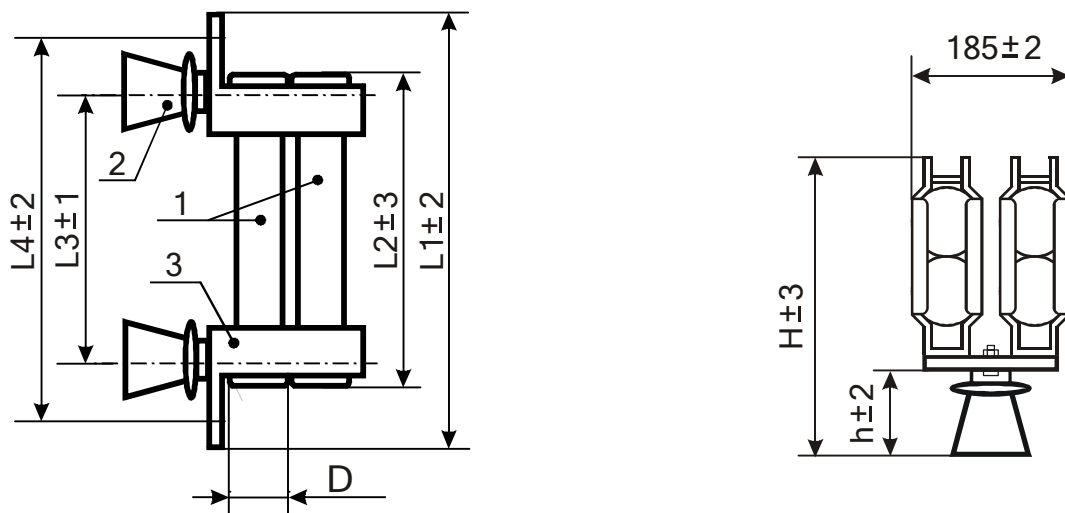


1 – патрон; 2 – изолятор; 3 – контакт.

Рис. 6.

Таблица 3

| Тип предохранителя | Климатическое исполнение | Размеры, мм | | | | | | | Масса, кг | Рисунок |
|----------------------------|--------------------------|-------------|-----|-----|-----|-----|-----|----|-----------|---------|
| | | L1 | L2 | L3 | L4 | H | h | D | | |
| ПКТ 111-7,2 ПКТ 011-7,2 | T3 | 404 | 318 | 267 | 380 | 186 | 100 | 54 | 3,6 | 5 |
| ПКТ 112-7,2 ПКТ 012-7,2 | T3 | 454 | 368 | 317 | 430 | 198 | 100 | 70 | 4,8 | 5 |
| ПКТ 111-12 ПКТ 011-12 | T3 | 504 | 418 | 367 | 480 | 206 | 120 | 54 | 4,9 | 5 |
| ПКТ 112-12 ПКТ 012-12 | T3 | 554 | 468 | 417 | 530 | 218 | 120 | 70 | 5,5 | 5 |
| ПКТ 113-12 ПКТ 013-12 | T3 | 554 | 468 | 417 | 530 | 290 | 120 | 70 | 9,7 | 6 |
| ПКТ 111-36 ПКТ 011-36 | T3 | 734 | 618 | 562 | 710 | 458 | 372 | 54 | 27,8 | 5 |
| ПКТ 112-36 ПКТ 012-36 | T3 | 784 | 668 | 612 | 760 | 470 | 372 | 70 | 29,9 | 5 |
| ПКН 011-12 | T3 | 404 | 318 | 267 | 380 | 206 | 120 | 54 | 4,6 | 5 |
| ПКН 011-36 | T3 | 734 | 618 | 562 | 710 | 458 | 372 | 54 | 27,8 | 5 |



1 – патрон; 2 – изолятор; 3 – контакт.

Рис. 7.

Таблица 4

| Тип предохранителя | Климатическое исполнение | Размеры, мм | | | | | | | Масса, кг | Рисунок |
|--------------------------|--------------------------|-------------|-----|-----|-----|-----|-----|----|-----------|---------|
| | | L1 | L2 | L3 | L4 | H | h | D | | |
| ПКТ 014-6 ПКТ 114-6 | У3 | 496 | 368 | 352 | 474 | 274 | 100 | 70 | 13,1 | 7 |
| ПКТ 014-10 ПКТ 114-10 | У3 | 596 | 468 | 452 | 574 | 294 | 120 | 70 | 16,3 | 7 |

Примечания:

1. Предельные отклонения массы $\pm 10\%$;
2. Значение габаритных размеров и массы предохранителей на 35 кВ справочные, т. к. типы опорных изоляторов могут меняться.

Состав предохранителей

| Тип предохранителя | Климатическое исполнение | Обозначение составных частей | | |
|----------------------------|--------------------------|------------------------------|-----------|-----------------|
| | | Патрон | Контакт | Изолятор |
| 1 | 2 | 3 | 4 | 5 |
| ПКТ 111-6 ПКТ 011-6 | У3 | ПТ 111-6 ПТ 011-6 | К16-10 У3 | ИО-6-3,75 П У3 |
| ПКТ 111-10 ПКТ 011-10 | У3 | ПТ 111-10 ПТ 01110 | К16-10 У3 | ИО-10-3,75 П У3 |
| ПКТ 111-35 ПКТ 011-35 | У3 | ПТ 111-35 ПТ 011-35 | К16-35 У3 | ИО-35-3,75 У3 |
| ПКТ 112-6 ПКТ 012-6 | У3 | ПТ 112-6 ПТ 012-6 | К17-10 У3 | ИО-6-3,75 П У3 |
| ПКТ 112-10 ПКТ 012-10 | У3 | ПТ 112-10 ПТ 012-10 | К17-10 У3 | ИО-10-3,75 П У3 |
| ПКТ 112-35 ПКТ 012-35 | У3 | ПТ 112-35 ПТ 012-35 | К17-35 У3 | ИО-35-3,75 У3 |
| ПКТ 113-6 ПКТ 013-6 | У3 | ПТ 113-6 ПТ 013-6 | К18-10 У3 | ИО-6-3,75 П У3 |
| ПКТ 113-10 ПКТ 013-10 | У3 | ПТ 113-10 ПТ 013-10 | К18-10 У3 | ИО-10-3,75 П У3 |
| ПКТ 113-35 ПКТ 013-35 | У3 | ПТ 113-35 ПТ 013-35 | К18-35 У3 | ИО-35-3,75 У3 |
| ПКТ 111-6 ПКТ 011-6 | У1 | ПТ 111-6 ПТ 011-6 | К16-10 У1 | ИОС-10-500 ХЛ1 |
| ПКТ 111-10 ПКТ 011-10 | У1 | ПТ 111-10 ПТ 011-10 | К16-10 У1 | ИОС-10-500 ХЛ1 |
| ПКТ 111-35 ПКТ 011-35 | У1 | ПТ 111-35 ПТ 011-35 | К16-35 У1 | ИОС-35-500 УХЛ1 |
| ПКТ 112-6 ПКТ 012-6 | У1 | ПТ 112-6 ПТ 012-6 | К17-10 У1 | ИОС-10-500 ХЛ1 |
| ПКТ 112-10 ПКТ 012-10 | У1 | ПТ 112-10 ПТ 012-10 | К17-10 У1 | ИОС-10-500 ХЛ1 |
| ПКТ 113-10 ПКТ 013-10 | У1 | ПТ 113-10 ПТ 013-10 | К18-10 У1 | ИОС-10-500 ХЛ1 |
| ПКТ 111-7,2 ПКТ 011-7,2 | Т3 | ПТ 111-7,2 ПТ 011-7,2 | К16-10 Т3 | ИОР-6-3,75 Т2 |
| ПКТ 111-12 ПКТ 011-12 | Т3 | ПТ 111-12 ПТ 011-12 | К16-12 Т3 | ИОР-10-3,75 Т2 |
| ПКТ 111-36 ПКТ 011-36 | Т3 | ПТ 111-36 ПТ 011-36 | К16-36 Т3 | ИОР-35-3,75 Т2 |
| ПКТ 112-7,2 ПКТ 012-7,2 | Т3 | ПТ 112-7,2 ПТ 012-7,2 | К17-12 Т3 | ИОР-6-3,75 Т2 |
| ПКТ 112-12 ПКТ 012-12 | Т3 | ПТ 112-12 ПТ 012-12 | К17-12 Т3 | ИОР-10-3,75 Т2 |
| ПКТ 112-36 ПКТ 012-36 | Т3 | ПТ 112-36 ПТ 012-36 | К17-36 Т3 | ИОР-35-3,75 Т2 |
| ПКТ 113-12 ПКТ 013-12 | Т3 | ПТ 113-12 ПТ 013-12 | К18-12 Т3 | ИОР-10-3,75 Т3 |

| 1 | 2 | 3 | 4 | 5 |
|------------|-----|------------------------|------------|-----------------|
| ПКТ 114-6 | У3 | ПТ 113-6 ПТ 013-6 | К19-10 | ИО-6-3,75 П У3 |
| ПКТ 014-6 | У3 | ПТ 013-6 ПТ 013-6 | К19-10 | ИО-6-3,75 П У3 |
| ПКТ 114-10 | У3 | ПТ 113-10 ПТ 013-10 | К19-10 | ИО-10-3,75 П У3 |
| ПКТ 014-10 | У3 | ПТ 013-10 ПТ 013-10 | К19-10 | ИО-10-3,75 П У3 |
| ПКН 011-10 | У3 | ПН 011-10 | К16-10 У3 | ИО-10-3,75 П Т3 |
| ПКН 011-10 | У1 | ПН 011-10 | К16-10 У1 | ИОС-10-500 УХЛ1 |
| ПКН 011-10 | ХЛ1 | ПН 011-10 | К16-10 ХЛ1 | ИОС-10-500 УХЛ1 |
| ПКН 011-12 | Т3 | ПН 011-12 | К16-12 Т3 | ИОР-10-3,75 Т2 |
| ПКН 011-35 | У3 | ПН 011-35 | К16-35 У3 | ИО-35-3,75 П У3 |
| ПКН 011-35 | У1 | ПН 011-35 | К16-35 У1 | ИОС-35-500 УХЛ1 |
| ПКН 011-35 | ХЛ1 | ПН 011-35 | К16-35 ХЛ1 | ИОС-35-500 УХЛ1 |
| ПКН 011-36 | Т3 | ПН 011-36 | К16-36 Т3 | ИОР-35-3,75 Т2 |

Примечание. Опорные изоляторы на 35 кВ поставляются по отдельному согласованию с изготовителем.